

Обратный клапан межфланцевый тарельчатый из нержавеющей стали, NK-CSP



Тип NK-CSP

Арт. NK-CSP15/4, NK-CSP20/4, NK-CSP25/4, NK-CSP32/4, NK-CSP40/4, NK-CSP50/4, NK-CSP65/4, NK-CSP80/4, NK-CSP100/4, NK-CSP125/4, NK-CSP150/4, NK-CSP200/4.

NK-CSP15/6, NK-CSP20/6, NK-CSP25/6, NK-CSP32/6, NK-CSP40/6, NK-CSP50/6, NK-CSP65/6, NK-CSP80/6, NK-CSP100/6, NK-CSP125/6, NK-CSP150/6, NK-CSP200/6.

ТЕХНИЧЕСКИЙ ПАСПОРТ

1. Назначение

Тарельчатый обратный клапан из нержавеющей стали предназначен для предотвращения обратного потока рабочей среды в трубопроводе. Применяется для систем, транспортирующих воду (теплоснабжение) и другие жидкости в промышленности (химическая, фармацевтическая, нефтехимическая и др.) в пределах эксплуатационных характеристик.

Описание и технические характеристики

Тип клапана: Тарельчатый

Тип присоединения: межфланцевый

Размеры: 1/2", 3/4", 1", 1-1/4", 1-1/2", 2", 2-1/2", 3", 4", 5", 6", 8" (DN15- DN200)

Максимальное давление: 1/2" - 8" – 25 атм (2,5 МПа) / 40 атм (4,0 МПа)

Рабочая температура: от -20° до +180°

Максимальная температура: от -40° до +220°

Материал корпуса: AISI304/ AISI316

2. Устройство и работа изделия

Устройство и основные узлы клапана показаны на рисунке №1. Принцип действия заключается в том, что под действием прямого потока рабочей среды запирающий диск перемещается в крайнее положение, открывая проходное отверстие. Рабочая среда, обтекая диск, получает возможность двигаться по трубопроводу. Рабочая среда должна подаваться по направлению согласно указательной стрелке на корпусе.

Рис.№1

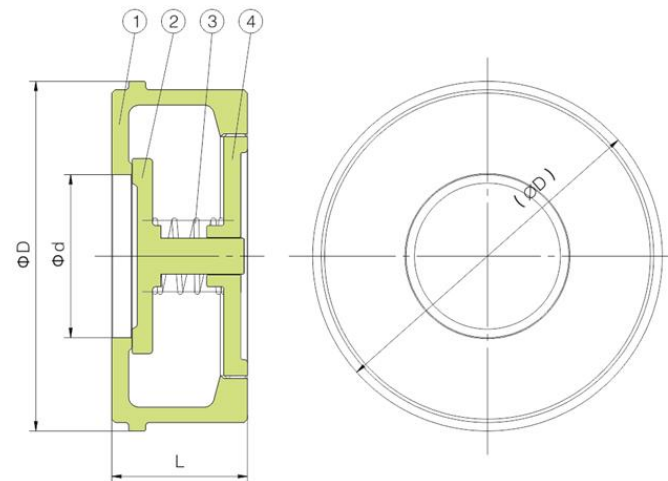


Табл.1 Размеры обратного клапана, мм

Размер		d	D	L	Масса, кг
1/2"	DN15	14,8	50,7	27,2	0,219
3/4"	DN20	19,3	57,7	27,7	0,225
1"	DN25	23,9	68	27,8	0,313
1-1/4"	DN32	31	78,2	28,7	0,393
1-1/2"	DN40	38,3	85,3	34,2	0,547
2"	DN50	47,9	102	40	0,905
2-1/2"	DN65	59,6	122	46,3	1,434
3"	DN80	70	136,8	54	1,940
4"	DN100	91,8	156	63,3	2,612
5"	DN125	117,9	187	76,7	3,807
6"	DN150	136	209	94	5,800
8"	DN200	180	270	105	12,017

Табл. 2 Материалы основных деталей обратного клапана.

1	Корпус	AISI304	AISI316
2	Диск	AISI304	AISI316
3	Пружина	AISI304	AISI316
4	Крышка	AISI304	AISI316

Возможны конструктивные особенности в зависимости от партии товара, не влияющие на его технические характеристики

3. Монтаж и эксплуатация изделия.

До начала монтажа необходимо произвести осмотр изделия.

При обнаружении повреждений, дефектов, полученных в результате неправильной транспортировки или хранения, ввод изделия в эксплуатацию без согласования с продавцом не допускается.

Условия монтажа

Обратный клапан не предназначен для использования в качестве запорной арматуры.

Не допускается использовать клапаны обратные на рабочие параметры, отличные от указанных в технической документации

Перед началом эксплуатации трубопровод необходимо продуть для удаления окалины и грязи.

Соосность трубопровода и расстояние между фланцами должны быть в пределах 3–5 мм от идеальных, чтобы в процессе монтажа на клапан не приходилась чрезмерная механическая нагрузка.

Клапан может устанавливаться на вертикальном, наклонном и на горизонтальном участках трубопровода.

Клапан устанавливается на трубопровод так, чтобы стрелка на его корпусе совпадала с направлением движения среды, и, для обеспечения равномерного износа при эксплуатации, не ближе 3-5 диаметров до или после сужения / поворота.

Требуется обеспечить достаточное пространство вокруг обратного клапана для будущих работ по техническому обслуживанию.

Перед монтажом необходимо тщательно очистить уплотнительные поверхности обратного клапана и соединительных фланцев.

Затяжку крепежных болтов необходимо осуществлять равномерно.

После запуска системы убедитесь в отсутствии протечек в местах присоединения.

Не забудьте проверить на наличие утечек после нескольких часов работы

Условия эксплуатации

Клапаны обратные не требуют постоянного ухода

Периодически осматривайте клапан на предмет протечки среды.

Проверку клапана можно провести при замене и ремонте трубопровода

Хранение и транспортировка должна осуществляться без ударных нагрузок при температуре: -40...+65 °С.

Не допускается попадание посторонних предметов внутрь или падений изделия.

Проверку клапана можно провести при замене трубопроводов.

Изделие должно храниться в незагрязненном помещении и быть защищено от воздействия атмосферных осадков.

При транспортировке корпус изделия должен быть защищен от повреждений.

4. Указание мер безопасности

Требования мер безопасности по ГОСТ 12 2 063. Персонал, допущенный к работам, должен быть ознакомлен с инструкцией по технике безопасности и положениями настоящей документации.

При эксплуатации клапана запрещается: снимать клапан и производить любые работы при наличии рабочей среды и давления в трубопроводе.

Запрещается применять клапан в качестве опоры для трубопровода.

Строго запрещается использовать клапан на параметрах, превышающих указанные в данном паспорте.

Внимание!

Не прикасайтесь к работающему изделию в связи с тем, что возможен нагрев поверхностей.

Перед началом технического обслуживания или демонтажем убедитесь, что изделие не находится под давлением и не имеет высокую температуру.

Проверять обратные клапаны необходимо регулярно, особенно работающие не постоянно, на наличие утечек через уплотнения

5. Гарантии производителя (Поставщика)

Гарантийный срок эксплуатации 12 месяцев со дня ввода в эксплуатацию, но не более 18 месяцев со дня отгрузки потребителю. Претензии к качеству товара могут быть предъявлены в течение гарантийного срока.

Гарантия не распространяется на дефекты, возникшие в случаях:

- нарушения паспортных режимов хранения, монтажа, испытания, эксплуатации и обслуживания изделия;
- ненадлежащей транспортировки и погрузо-разгрузочных работ;
- наличия следов воздействия веществ, агрессивных к материалам изделия;
- наличия повреждений, вызванных пожаром, стихией, форс -мажорными обстоятельствами;
- повреждений, вызванных неправильными действиями потребителя;
- наличия следов постороннего вмешательства в конструкцию изделия.

ГАРАНТИЙНЫЙ ТАЛОН № _____

№ п/п	Наименование	количество

Название и адрес торгующей организации _____

Дата продажи _____

Подпись продавца _____

Штамп или печать торгующей организации _____

Штамп ОТК о приемке _____

С условиями гарантии согласен:

Покупатель _____

(подпись)

Гарантийный срок – 12 месяцев с момента ввода в эксплуатацию, но не более 18 месяцев со дня продажи.

По вопросам гарантийного ремонта, рекламаций и претензий к качеству изделий обращаться в ООО "НЬЮКЕЙ" по адресу: 198095, г. Санкт-Петербург, пер. Химический, д. 1, литера БД, офис №01, +7 (812) 209-91-91, zakaz@newkey.ru.

При предъявлении претензии к качеству товара, покупатель предъявляет следующие документы:

Заявление в произвольной форме, в котором указываются:

1. название организации или Ф.И.О. покупателя, фактический адрес, контактные телефоны;
2. название и адрес организации, производившей монтаж;
3. основные параметры системы, в которой использовалось изделие;
4. краткое описание дефекта.

Документ, подтверждающий покупку изделия (накладная, квитанция).

Настоящий заполненный гарантийный талон.

Отметка о возврате или обмене товара _____

Дата: « ___ » _____ 202_г. Подпись _____