

4. Указание мер безопасности

Требования мер безопасности по ГОСТ 12 2 063-2015.

Персонал допущенный к работам должен быть ознакомлен с инструкцией по технике безопасности и положениями настоящего паспорта.

При эксплуатации шаровых кранов запрещается: снимать шаровой кран и производить любые работы при наличии рабочей среды и давления в трубопроводе.

Запрещено использование шаровых кранов в качестве регулирующей арматуры.

Запрещается применять шаровой кран в качестве опоры для трубопровода.

Запрещается применять для управления краном рычаги, увеличивающие плечо рукоятки.

Строго запрещается использовать шаровой кран на параметрах, превышающих указанные в данном паспорте.

5. Гарантии производителя (Поставщика)

Гарантийный срок эксплуатации 12 месяцев со дня в вода в эксплуатацию, но не более 18 месяцев со дня отгрузки потребителю. Претензии к качеству товара могут быть предъявлены в течение гарантийного срока.

Гарантия не распространяется на дефекты, возникшие в случаях:

- нарушения паспортных режимов хранения, монтажа, испытания, эксплуатации и обслуживания изделия;
- ненадлежащей транспортировки и погрузо-разгрузочных работ;
- наличия следов воздействия веществ, агрессивных к материалам изделия;
- наличия повреждений, вызванных пожаром, стихией, форс -мажорными обстоятельствами;
- повреждений, вызванных неправильными действиями потребителя;
- наличия следов постороннего вмешательства в конструкцию изделия.

6.Сведения о поставке

Параметр	Показатель
Артикул	
Диаметр, DN	
Количество, шт.	
Дата изготовления	
Дата продажи	
Отметка торгующей организации	М.П.

Кран шаровой трёхсоставной из нержавеющей стали, полнопроходной под приварку



Тип NK-BE

Арт. NK-BE8/4, NK-BE10/4 NK-BE15/4,
NK-BE20/4, NK-BE25/4, NK-BE32/4,
NK-BE40/4, NK-BE50/4, NK-BE65/4,
NK-BE80/4, NK-BE100/4, NK-BE125/4,
NK-BE150/4;

NK-BE8/6, NK-BE10/6 NK-BE15/6,
NK-BE20/6, NK-BE25/6, NK-BE32/6,
NK-BE40/6, NK-BE50/6, NK-BE65/6,
NK-BE80/6, NK-BE100/6, NK-BE125/6,
NK-BE150/6;

ТЕХНИЧЕСКИЙ ПАСПОРТ

1.Назначение

Кран используется в качестве запорной арматуры с ручным управлением на трубопроводах холодной (в том числе питьевой) и горячей воды, отопления, сжатого воздуха других сред, неагрессивных к материалу изделия

Описание и технические характеристики

Конструкция: полнопроходной, трёхсоставной

Тип присоединения: приварной

Тип управления: ручной (рукоятка)

Блокиратор поворота: опционально

Размеры: 1/4", 3/8", 1/2", 3/4", 1", 1-1/4", 1-1/2", 2", 2-1/2", 3", 4", 5", 6"

Максимальное давление: 1/4" - 1" - 64 атм.

1-1/4" - 2" - 40 атм.

2-1/2" - 3" - 25 атм.

4" - 6" - 16 атм.

Рабочая температура: от -20° до +180°

Максимальная температура: от -40° до +220°

Класс герметичности: "А" по ГОСТ 9544-2015



2. Устройство и работа изделия

Устройство и основные узлы крана показаны на рисунке. Открытие производится поворотом рукоятки до упора. Установка рукоятки параллельно проходному отверстию в шаре соответствует полному открытию. Угол поворота 90°. Предусмотрены ограничители хода как полностью открытого, так и закрытого положения крана. Рабочая среда может подаваться с любой стороны. Кран шаровой обязательно открывать на полный ход.

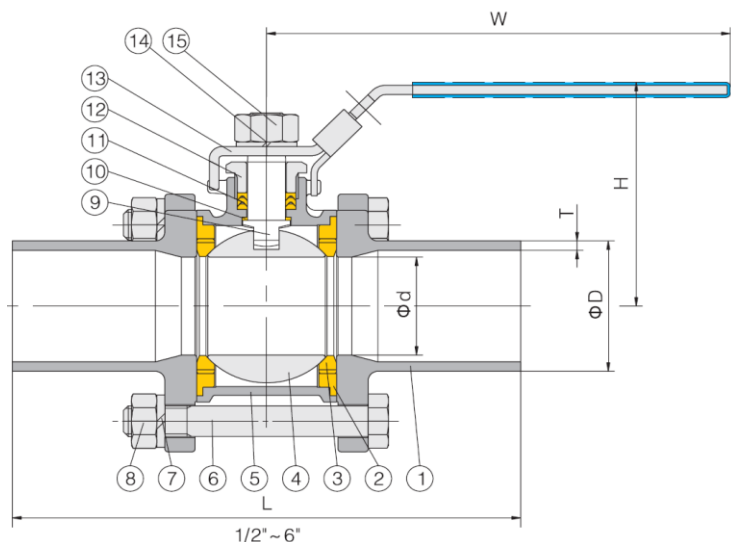


Табл.1 Размеры

Размер	L	d	D	T	H	W	Масса
1/4"	DN8	130	10	14,2	2,1	50	
3/8"	DN10	130	12	17,2	2,1	50	
1/2"	DN15	150	15	21,3	2,1	55	0,6
3/4"	DN20	155	20	26,9	2,1	66	0,8
1	DN25	186	25	33,7	2,8	71	1,15
1-1/4"	DN32	195	32	42,4	2,8	81	1,65
1-1/2"	DN40	231	38	48,3	2,8	87	2,285
2"	DN50	243	50	60,3	2,8	94	3,35
2 1/2"	DN65	290	64	76,1	3,00	119	5,8
3"	DN80	302	76	88,9	3,00	125	8,3
4"	DN100	326	100	114,3	3,00	159	13,5
5"	DN125	360	125	141,3	3,4	186	330
6"	DN150	390	150	168,3	3,4	207	330

Размеры указаны в мм.

Табл. 2 Материалы

1.	Приварной патрубок	304	316
2.	Прокладка	PTFE	
3.	Седло	PTFE	
4.	Шар	304	316
5.	Корпус	304	316
6.	Шпилька	304	316
7.	Шайба гровера	304	316
8.	Гайка	304	316
9.	Шток	304	316
10.	Уплотнитель	PTFE	
11.	Сальник	PTFE	
12.	Сальниковая втулка	304	316
13.	Рукоятка	304+PVC	316+PVC
14.	Шайба гровера	304	316
15.	Гайка	304	316

Возможны конструктивные особенности в зависимости от партии товара, не влияющие на его технические характеристики

3. Монтаж и эксплуатация

- Краны могут устанавливаться на трубопроводах в любом положении, обеспечивающем удобство их эксплуатации и доступа к ручному приводу.
- Перед установкой крана, трубопровод должен быть очищен от грязи, песка, окалины и т.д.
- В соответствии с ГОСТ 12.2.063 п.3.10, арматура не должна испытывать нагрузок от трубопровода (изгиб, сжатие, растяжение, кручение, перекосы, вибрация, несоосность патрубков, неравномерность затяжки крепежа). При необходимости должны быть предусмотрены опоры или компенсаторы, снижающие нагрузку на арматуру от трубопровода.
- Несоосность соединяемых трубопроводов не должна превышать 3мм при длине до 1м плюс 1мм на каждый последующий метр (СП 73.13330.2016 п. 5.1.8.)
- Категорически запрещается допускать замерзание рабочей среды внутри крана. При осушении системы в зимний период кран должен быть оставлен полуоткрытым, чтобы рабочая среда не осталась в полостях за затвором
- Краны должны эксплуатироваться при условиях, изложенных в таблице технических характеристик.