

#### 4. Указание мер безопасности

Требования мер безопасности по ГОСТ 12 2 063-2015. Персонал допущенный к работам должен быть ознакомлен с инструкцией по технике безопасности и положениями настоящей инструкции.

При эксплуатации крана запрещается: снимать кран и производить любые работы при наличии рабочей среды и давления в трубопроводе

Запрещается применять кран в качестве опоры для трубопровода.

Строго запрещается использовать кран на параметрах, превышающих указанные в данном паспорте

#### 5. Гарантии производителя (Поставщика)

Гарантийный срок эксплуатации 12 месяцев со дня в вода в эксплуатацию, но не более 18 месяцев со дня отгрузки потребителю. Претензии к качеству товара могут быть предъявлены в течение гарантийного срока.

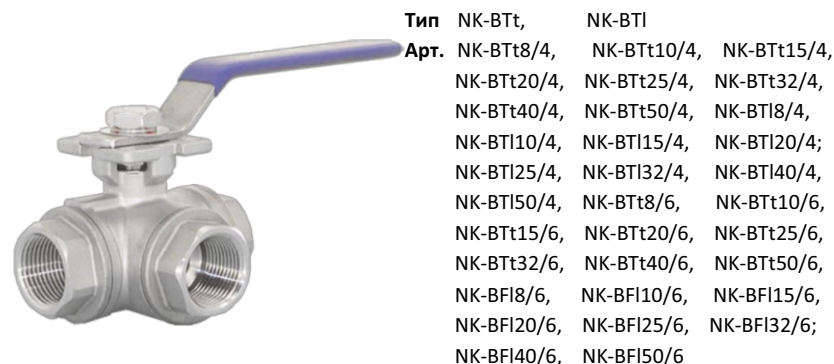
Гарантия не распространяется на дефекты, возникшие в случаях:

- нарушения паспортных режимов хранения, монтажа, испытания, эксплуатации и обслуживания изделия;
- ненадлежащей транспортировки и погрузо-разгрузочных работ;
- наличия следов воздействия веществ, агрессивных к материалам изделия;
- наличия повреждений, вызванных пожаром, стихией, форс-мажорными обстоятельствами;
- повреждений, вызванных неправильными действиями потребителя;
- наличия следов постороннего вмешательства в конструкцию изделия.

#### 6.Сведения о поставке

Параметр	Показатель
Артикул	
Диаметр, DN	
Количество, шт.	
Дата изготовления	
Дата продажи	
Отметка торгующей организации	М.П.

## Кран шаровой трехходовой из нержавеющей стали, муфтовый, стандартнопроходной с ISO площадкой, T, L- образный тип (R)



## ТЕХНИЧЕСКИЙ ПАСПОРТ

### 1.Назначение

Кран шаровой муфтовый 3-ходовой предназначен для установки в качестве запорного смешивающего, и переключающего устройства на трубопроводах транспортировки нефти, нефтепродуктов, масел, природного газа, горячей и холодной воды, пара, воздуха, спиртов, гликоля, эфиров и агрессивных сред в пределах параметров, указанных в спецификации.

### Описание и технические характеристики

**Конструкция:** стандартнопроходной

**Тип присоединения:** муфтовый

**Тип управления:** ручной (рукоятка)

возможна установка электропривода или пневмопривода (ISO 5211)

**Размеры:** 1/4", 3/8", 1/2", 3/4", 1", 1-1/4", 1-1/2", 2"

**Максимальное давление:** 1/2" - 1" - 64 атм.  
1-1/4" - 2" - 40 атм.

**Блокиратор поворота:** опционально

**Рабочая температура:** от -20° до +180°

**Максимальная температура:** от -40° до +220°

**Класс герметичности:** "А" по ГОСТ 9544-2015



## 2. Устройство и работа изделия

Устройство и основные узлы крана показаны на рисунке. Открытие производится поворотом рукоятки до упора. Установка рукоятки параллельно проходному отверстию в шаре соответствует полному открытию. Угол поворота 90°. Предусмотрены ограничители хода как полностью открытого, так и закрытого положения крана. Рабочая среда может подаваться с любой стороны. Кран шаровой обязательно открывать на полный ход.

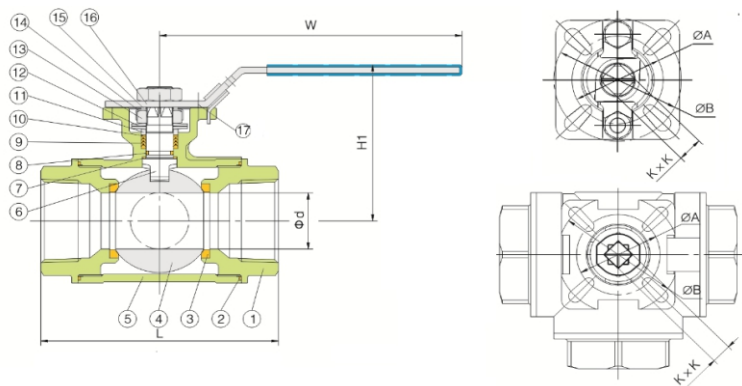


Табл.1 Размеры и масса

		L	d	H1	W	A	B	KxK	ISO5211
1/4"	DN8	73	10	68	125	36	42	9X9	F04
3/8"	DN10	73	12	68	125	36	42	9X9	F04
1/2"	DN15	73	12	68	125	36	42	9X9	F04
3/4"	DN20	88	15	72	145	36	42	9X9	F04
1	DN25	104	20	82	165	42	50	11X11	F05
1-1/4"	DN32	119	25	87,5	165	42	50	11X11	F05
1-1/2"	DN40	136	32	111	200	50	70	14X14	F07
2"	DN50	150	38	118	200	50	70	14X14	F07

Размеры указаны в мм, масса в кг

Возможны конструктивные особенности в зависимости от партии товара, не влияющие на его технические характеристики

Табл. 2 Материалы

1.	Корпус	304	316
2.	Прокладка	PTFE	
3.	Седло	PTFE	
4.	Шар	304	316
5.	Крышка	304	316
6.	Шток	304	316
7.	Уплотнитель	PTFE	
8.	Уплотнитель	PTFE	
9.	Сальник	PTFE	
10.	Уплотнитель	PTFE	
11.	Прижимная шайба	304	316
12.	Тарельчатая пружина	304	316
13.	Гайка	304	316
14.	Шайба со стопором	304	316
15.	Шайба	304	316
16.	Рукоятка	304+PVC	316+PVC
17.	Гайка	304	316

## 3. Монтаж и эксплуатация

- Краны могут устанавливаться на трубопроводах в любом положении, обеспечивающем удобство их эксплуатации и доступа к ручному приводу.
- Перед установкой крана, трубопровод должен быть очищен от грязи, песка, окалины и т.д.
- В соответствии с ГОСТ 12.2.063 п.3.10, арматура не должна испытывать нагрузок от трубопровода (изгиб, сжатие, растяжение, кручение, перекосы, вибрация, несоосность патрубков, неравномерность затяжки крепежа). При необходимости должны быть предусмотрены опоры или компенсаторы, снижающие нагрузку на арматуру от трубопровода.
- Несоосность соединяемых трубопроводов не должна превышать 3мм при длине до 1м плюс 1мм на каждый последующий метр (СП 73.13330.2016 п. 5.1.8.)
- Категорически запрещается допускать замерзание рабочей среды внутри крана. При осушении системы в зимний период кран должен быть оставлен полуоткрытым, чтобы рабочая среда не осталась в полостях за затвором.
- Краны должны эксплуатироваться при условиях, изложенных в таблице технических характеристик.