

4. Указание мер безопасности

1. Positioner не должен вводиться в эксплуатацию до окончания монтажа всей технологической цепочки оборудования в которой он задействован. При этом не допускается воздействие внешних нагрузок на арматуру, привод и питающие трубопроводы.

2. Подключение positionera к системе со стороны оператора должны выполняться только квалифицированным персоналом.

3. Отключить все устройства (установки) задействованные при монтаже привода.

5. Гарантии производителя (Поставщика)

Гарантийный срок эксплуатации 12 месяцев со дня ввода в эксплуатацию, но не более 18 месяцев со дня отгрузки потребителю. Претензии к качеству товара могут быть предъявлены в течение гарантийного срока.

Гарантия не распространяется на дефекты, возникшие в случаях:

- нарушения паспортных режимов хранения, монтажа, испытания, эксплуатации и обслуживания изделия;
- ненадлежащей транспортировки и погрузо-разгрузочных работ;
- наличия следов воздействия веществ, агрессивных к материалам изделия;
- наличия повреждений, вызванных пожаром, стихией, форс-мажорными обстоятельствами;
- повреждений, вызванных неправильными действиями потребителя;
- наличия следов постороннего вмешательства в конструкцию изделия;

6. Сведения о поставке

Параметр	Показатель
Артикул	
Диаметр, DN	
Количество, шт.	
Дата изготовления	
Дата продажи	
Отметка торгующей организации	М.П.

Электропневматический positioner поворотный, серия 1000



Тип NK-Pper

Арт. NK-Pper

ТЕХНИЧЕСКИЙ ПАСПОРТ

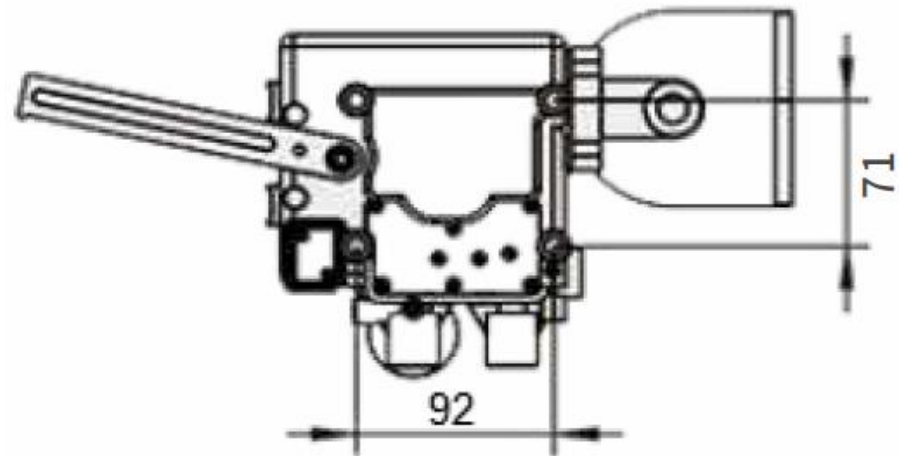
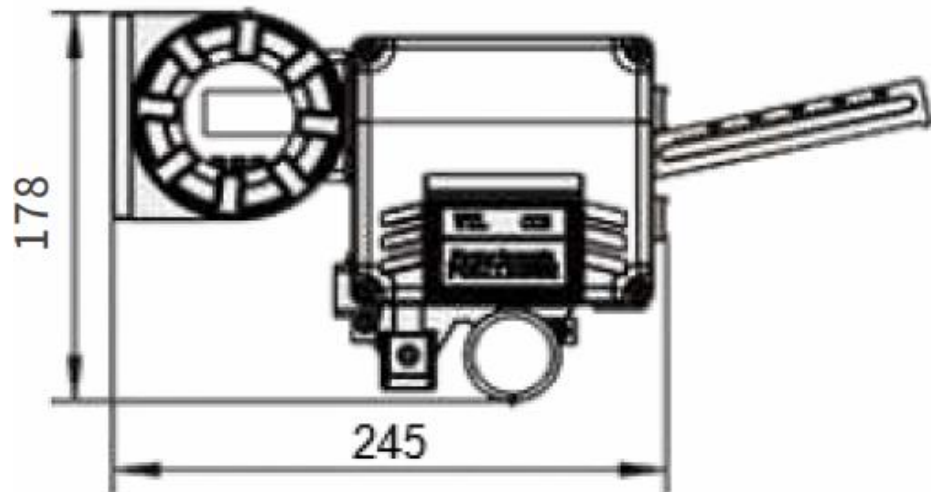
1. Назначение

Электропневматические positionеры используются для управления пневматическими приводами поворотного типа с помощью электрического контроллера или системы управления с аналоговым выходным сигналом постоянного тока диапазоном от 4 до 20 мА. Это одна из самых простых и распространенных версий positionеров. Настройка серии 1000 осуществляется механическим способом. Доступны исполнения для низких и высоких температур эксплуатации, взрывозащищенная версия, опция сигнала обратной связи 4-20 мА.

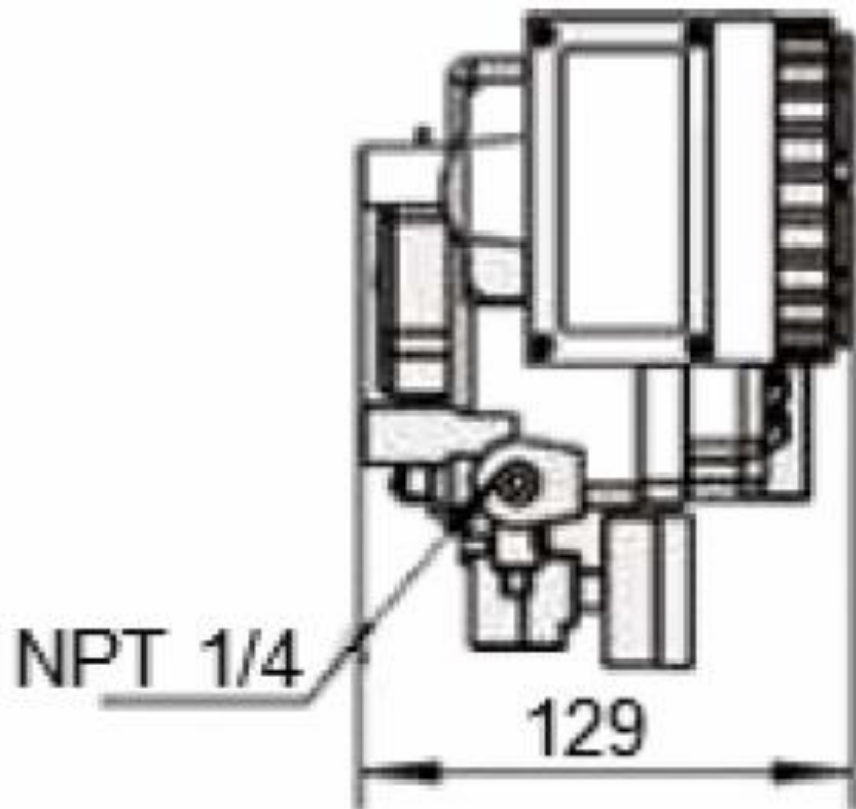
Основные технические характеристики

	Одност.	Двуст.	Одност.	Двуст.
Материал корпуса	литой алюминий		Линейность	±1% ±2%
Импеданс	250 ± 15 Ом		Гистерезис	±1%
Вх. Сигнал управ.	4 ~ 20 мА		Чувствительность	±0,2% ±0,5%
Входное давление	1,4 ~ 7 бар		Рабочая влажность	10~90%
Длина рычага	10 ~ 150 мм		Вес	2,8кг
Подкл. Воздуха	1/4"		Класс взрывозащиты	Ex Dii BT5, Ex iaII CT6
Подкл. Манометра	1/8"		Погрешность	±0,5%
Кабельный ввод	G 1/2"		Степень защиты	IP66
Рабочая темп.	-20°C ~+70°C		Расход сжатого возд.	2,5 л/мин
Угол поворота	0°~90 °			

2. Устройство и работа изделия



Возможны конструктивные особенности в зависимости от партии товара, не влияющие на его технические характеристики



3. Требования к транспортировке и хранению

Позиционеры с дополнительным электрическим оборудованием транспортируются в отдельной упаковке и хранятся в помещениях с постоянной температурой и влажностью. В любом случае блоки должны храниться в закрытых помещениях при постоянной температуре.

Для надлежащей транспортировки отдельно поставленных приводов следует соблюдать следующие требования:

1. При транспортировке и упаковывании необходимо обращать внимание на символы, нанесенные на упаковку.
2. До момента применения (установки) позиционер должен оставаться в упаковке изготовителя.
3. Обеспечить защиту позиционера от попадания грязи и влаги.