

4. Указание мер безопасности

Требования мер безопасности по ГОСТ 12 2 063-81. Персонал допущенный к работам должен быть ознакомлен с инструкцией по технике безопасности и положениями настоящей инструкции.

При эксплуатации клапана запрещается: снимать клапан и производить любые работы при наличии рабочей среды и давления в трубопроводе

Запрещается применять клапан в качестве опоры для трубопровода.

Строго запрещается использовать клапан на параметрах, превышающих указанные в данном паспорте.

5. Гарантии производителя (Поставщика)

Гарантийный срок эксплуатации 12 месяцев со дня ввода в эксплуатацию, но не более 18 месяцев со дня отгрузки потребителю. Претензии к качеству товара могут быть предъявлены в течение гарантийного срока.

Гарантия не распространяется на дефекты, возникшие в случаях:

- нарушения паспортных режимов хранения, монтажа, испытания, эксплуатации и обслуживания изделия;
- ненадлежащей транспортировки и погрузо-разгрузочных работ;
- наличия следов воздействия веществ, агрессивных к материалам изделия;
- наличия повреждений, вызванных пожаром, стихией, форс-мажорными обстоятельствами;
- повреждений, вызванных неправильными действиями потребителя;
- наличия следов постороннего вмешательства в конструкцию изделия;

6. Сведения о поставке

Параметр	Показатель
Артикул	
Диаметр, DN	
Количество, шт.	
Дата изготовления	
Дата продажи	
Отметка торгующей организации	М.П.

Электромагнитный клапан прямого действия, нормально-закрытый, Нержавеющий

Тип 2W	DC12	DC24	AC24	AC110	AC220
DN10	2W-040-10B-12VDC	2W-040-10B-24VDC	2W-040-10B-24VAC	2W-040-10B-110VAC	2W-040-10B-220VAC
DN15	2W-160-15B-12VDC	2W-160-15B-24VDC	2W-160-15B-24VAC	2W-160-15B-110VAC	2W-160-15B-220VAC
DN20	2W-200-20B-12VDC	2W-200-20B-24VDC	2W-200-20B-24VAC	2W-200-20B-110VAC	2W-200-20B-220VAC
DN25	2W-250-25B-12VDC	2W-250-25B-24VDC	2W-250-25B-24VAC	2W-250-25B-110VAC	2W-250-25B-220VAC
DN32	2W-320-32B-12VDC	2W-320-32B-24VDC	2W-320-32B-24VAC	2W-320-32B-110VAC	2W-320-32B-220VAC
DN40	2W-400-40B-12VDC	2W-400-40B-24VDC	2W-400-40B-24VAC	2W-400-40B-110VAC	2W-400-40B-220VAC
DN50	2W-500-50B-12VDC	2W-500-50B-24VDC	2W-500-50B-24VAC	2W-500-50B-110VAC	2W-500-50B-220VAC



ТЕХНИЧЕСКИЙ ПАСПОРТ

1. Назначение

Электромагнитные или соленоидные клапаны предназначены для установки в качестве запорного устройства на трубопроводах транспортировки горячей и холодной воды, пара, воздуха, и агрессивных сред в пределах параметров, указанных в спецификации. Электромагнитный клапан дистанционно открывается или закрывается и пропускает необходимый объем рабочей среды к требуемому моменту времени (при наличии таймера или КИПА)

Описание и технические характеристики

Принцип действия и исполнение: прямой, нормально-закрытый

Тип присоединения: муфтовый

Тип управления: электрическое

Размеры: 3/8", 1/2", 3/4", 1", 1-1/4", 1-1/2", 2"

Рабочее напряжение катушки: 12DC, 24DC, 24AC, 110AC, 220AC

Максимальное давление: 10 атм

Рабочая температура: от -5° до +130°(EPDM); от -5° до +150°(VITON);

Класс герметичности: A

Класс изоляции (нагревостойкости): F

Продолжительность включения: 100%

Класс защиты: IP65

2. Устройство и работа изделия

Электромагнитный клапан прямого действия (нормально закрытый) оснащен эластичной мембраной в центре с жестким металлическим кольцом или поршнем, соединенным с плунжером через пружину. При подаче электротока на катушку, возникает магнитное поле, под воздействием которого плунжер поднимается освобождая канал диафрагмы и открывая клапан. Как только магнитное поле пропадает, плунжер опускается (под воздействием возвратной пружины) и мембрана тут же опускается и закрывает клапан

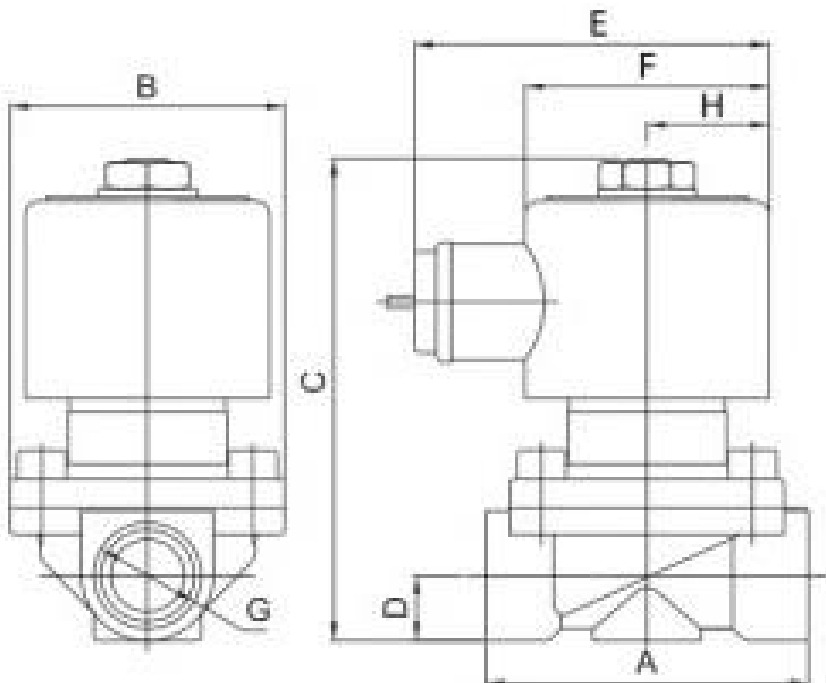


Табл.1 Размеры

Размер	A	B	C	D	E	F	G	H	Отверстие	
3/8"	DN10	68	54,9	94	10,8	70	45	-	24,5	4
1/2"	DN15	68	54,9	94	13	70	45	-	24,5	16
3/4"	DN20	72	54,9	101	15,65	70	45	-	24,5	20
1"	DN25	98	76,5	108	19,3	70	45	-	24,5	25
1_1/4"	DN32	111	85	139	24,25	89,5	71	-	24,5	32
1_1/2"	DN40	120	100	146	54,4	89,5	71	-	35,5	40
2"	DN50	168	133	162	34	89,5	71	-	35,5	50

Возможны конструктивные особенности в зависимости от партии товара, не влияющие на его технические характеристики

Размеры указаны в мм, масса в кг

Табл. 2 Материалы

1	1. Контргайка	SS201
2	2. Гровер	SS201
3	3. Этикетка	SS201
4	4. Шайба	SS304
5	5. Катушка	SS304
6	6. Шайба	SS201
7	7. Неподвижный сердечник	SS304
8	8. Прижимное кольцо	EPDM
9	9. Болты	SS201
10	10. Крышка клапана	SS304
11	11. Пружина подвижного сердечника	SS304
12	12. Подвижный сердечник	SS304
13	13. Пружина мембраны	SS304
14	14. Мембрана	EPDM VITON
15	15. Корпус клапана	SS304
16	16. Контактная колодка	Пластик

3. Монтаж и эксплуатация

1. Клапаны могут устанавливаться на трубопроводах в любом положении, обеспечивающем удобство их эксплуатации и доступа к ручному приводу.
2. Перед установкой клапана, трубопровод должен быть очищен от грязи, песка, окалины и т.д.
3. В соответствии с ГОСТ 12.2.063 п.3.10, арматура не должна испытывать нагрузок от трубопровода (изгиб, сжатие, растяжение, кручение, перекосы, вибрация, несоосность патрубков, неравномерность затяжки крепежа). При необходимости должны быть предусмотрены опоры или компенсаторы, снижающие нагрузку на арматуру от трубопровода.
4. Несоосность соединяемых трубопроводов не должна превышать 3мм при длине до 1м плюс 1мм на каждый последующий метр (СП 73.13330.2012 п. 5.1.8.)
5. Категорически запрещается допускать замерзание рабочей среды внутри клапана. При осушении системы в зимний период задвижка должна быть оставлена полуоткрытой, чтобы рабочая среда не осталась в полостях за затвором.
6. Клапаны должны эксплуатироваться при условиях, изложенных в таблице технических характеристик.