

4. Указание мер безопасности

Требования мер безопасности по ГОСТ 12 2 063-81. Персонал допущенный к работам должен быть ознакомлен с инструкцией по технике безопасности и положениями настоящей инструкции.

При эксплуатации клапана запрещается: снимать клапан и производить любые работы при наличии рабочей среды и давления в трубопроводе

Запрещается применять клапан в качестве опоры для трубопровода.

Строго запрещается использовать клапан на параметрах, превышающих указанные в данном паспорте.

5. Гарантии производителя (Поставщика)

Гарантийный срок эксплуатации 12 месяцев со дня ввода в эксплуатацию, но не более 18 месяцев со дня отгрузки потребителю. Претензии к качеству товара могут быть предъявлены в течение гарантийного срока.

Гарантия не распространяется на дефекты, возникшие в случаях:

- нарушения паспортных режимов хранения, монтажа, испытания, эксплуатации и обслуживания изделия;
- ненадлежащей транспортировки и погрузо-разгрузочных работ;
- наличия следов воздействия веществ, агрессивных к материалам изделия;
- наличия повреждений, вызванных пожаром, стихией, форс-мажорными обстоятельствами;
- повреждений, вызванных неправильными действиями потребителя;
- наличия следов постороннего вмешательства в конструкцию изделия;

6. Сведения о поставке

Параметр	Показатель
Артикул	
Диаметр, DN	
Количество, шт.	
Дата изготовления	
Дата продажи	
Отметка торгующей организации	М.П.

Электромагнитный клапан пилотного действия, нормально-закрытый, нержавеющий

Тип SLP K	DC12	DC24	AC24	AC110	AC220
DN10	SLP-10B-12VDC	SLP-10B-24VDC	SLP-10B-24VAC	SLP-10B-110VAC	SLP-10B-220VAC
DN15	SLP-15B-12VDC	SLP-15B-24VDC	SLP-15B-24VAC	SLP-15B-110VAC	SLP-15B-220VAC
DN20	SLP-20B-12VDC	SLP-20B-24VDC	SLP-20B-24VAC	SLP-20B-110VAC	SLP-20B-220VAC
DN25	SLP-25B-12VDC	SLP-25B-24VDC	SLP-25B-24VAC	SLP-25B-110VAC	SLP-25B-220VAC
DN32	SLP-32B-12VDC	SLP-32B-24VDC	SLP-32B-24VAC	SLP-32B-110VAC	SLP-32B-220VAC
DN40	SLP-40B-12VDC	SLP-40B-24VDC	SLP-40B-24VAC	SLP-40B-110VAC	SLP-40B-220VAC
DN50	SLP-50B-12VDC	SLP-50B-24VDC	SLP-50B-24VAC	SLP-50B-110VAC	SLP-50B-220VAC



ТЕХНИЧЕСКИЙ ПАСПОРТ

1. Назначение

Электромагнитные или соленоидные клапаны предназначены для установки в качестве запорного устройства на трубопроводах транспортировки горячей и холодной воды, пара, воздуха, и агрессивных сред в пределах параметров, указанных в спецификации. Электромагнитный клапан дистанционно открывается или закрывается и пропускает необходимый объем рабочей среды к требуемому моменту времени (при наличии таймера или КИПА)

Описание и технические характеристики

Принцип действия и исполнение: пилотный, нормально-закрытый

Тип присоединения: муфтовый

Тип управления: электрическое

Размеры: 3/8", 1/2", 3/4", 1", 1-1/4", 1-1/2", 2"

Рабочее напряжение катушки: 12DC, 24DC, 24AC, 110AC, 220AC

Максимальное давление: 16 атм

Минимальный перепад давления: 0.5 атм

Рабочая температура: от -5° до +130°(EPDM); от -5° до +150°(VITON);

Класс герметичности: A

Класс изоляции (нагревостойкости): F

Продолжительность включения: 100%

Направление потока указано на корпусе

Класс защиты: IP65

2. Устройство и работа изделия

Электромагнитный клапан пилотного действия (нормально-закрытый) работает при помощи пилотного канала. Когда клапан статичен, то есть на катушке нет напряжения, электроклапан закрыт: на мембрану действует сила пружины и давление рабочего потока, которые прижимают запорный орган к седлу. Пилотный канал закрывает подпружиненный плунжер.

При подаче напряжения на катушку электромагнитного клапана, магнитное поле приводит в движение плунжер: он поднимается и открывает пилотный канал. За счет разницы диаметров перепускного и пилотного каналов происходит поднятие вверх запорного органа клапана и устройство открывается, пропуская поток рабочей среды.

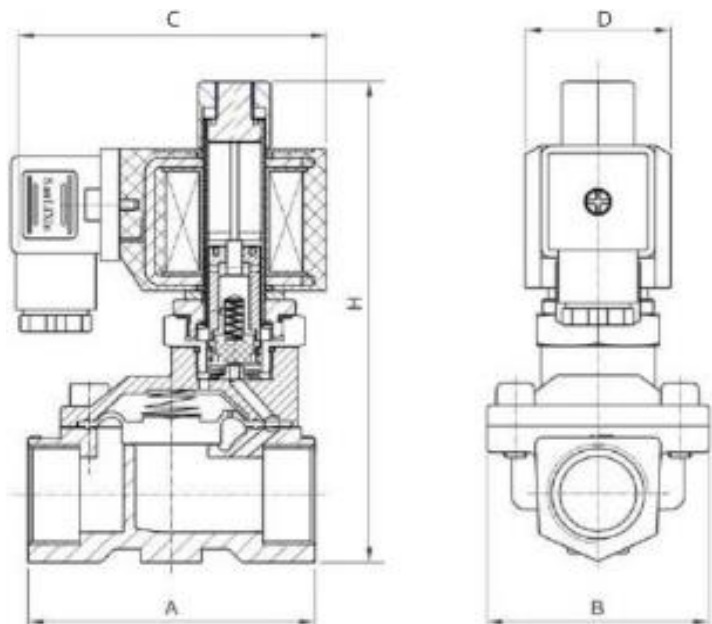


Табл.1 Размеры

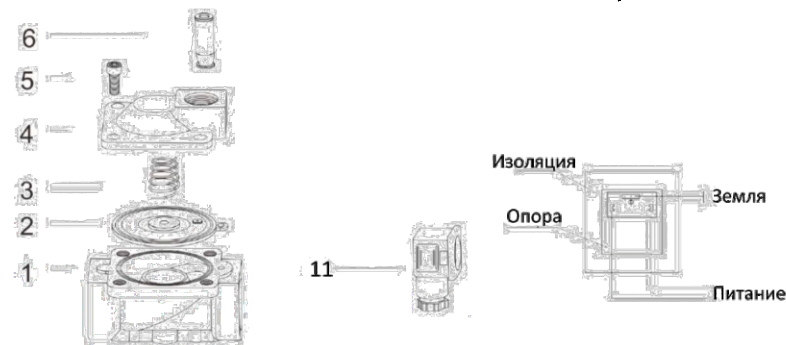
Размер	A	B	C	D	H	Вес	Отверстие
3/8"	DN10	43,7	21,7	82,2	37,5	0,43	4
1/2"	DN15	70,6	49,0	75,9	36,3	0,69	16
3/4"	DN20	81,3	55,7	75,9	36,3	0,87	20
1"	DN25	98,9	70,3	75,9	36,3	1,16	25
1_1/4"	DN32	118,0	88,3	75,9	36,3	1,61	32
1_1/2"	DN40	134,2	97,1	75,9	36,3	2,26	40
2"	DN50	162,0	114,5	75,9	36,3	3,39	50

Возможны конструктивные особенности в зависимости от партии товара, не влияющие на его технические характеристики

Размеры указаны в мм, масса в кг

Табл. 2 Материалы

13	Контргайка	SS304
12	Гровер	VITON EPDM
10	Катушка	SS304
9	Неподвижный сердечник	SS304
8	Уплотнительное кольцо	NBR
7	Пружина мембраны	SS304
6	Подвижный сердечник	SS304
5	Болты	SS201
4	Крышка клапана	SS304
3	Мембрана	SS304
2	Корпус	SS304
1	Контактная колодка	Пластик



3. Монтаж и эксплуатация

- Клапаны могут устанавливаться на трубопроводах в любом положении, обеспечивающем удобство их эксплуатации и доступа к ручному приводу.
- Перед установкой клапана, трубопровод должен быть очищен от грязи, песка, окалины и т.д.
- В соответствии с ГОСТ 12.2.063 п.3.10, арматура не должна испытывать нагрузок от трубопровода (изгиб, сжатие, растяжение, кручение, перекосы, вибрация, несоосность патрубков, неравномерность затяжки крепежа). При необходимости должны быть предусмотрены опоры или компенсаторы, снижающие нагрузку на арматуру от трубопровода.
- Несоосность соединяемых трубопроводов не должна превышать 3мм при длине до 1м плюс 1мм на каждый последующий метр (СП 73.13330.2012 п. 5.1.8.)
- Категорически запрещается допускать замерзание рабочей среды внутри клапана. При осушении системы в зимний период задвижка должна быть оставлена полукруглой, чтобы рабочая среда не осталась в полостях за затвором.
- Клапаны должны эксплуатироваться при условиях, изложенных в таблице технических характеристик.