



- | | |
|----------------------------|-------------|
| 1. Шток | Сталь 45 |
| 2. Уплотнительное кольцо | EPDM |
| 3. Фиксирующая пружина | Пруж. Сталь |
| 4. Верхняя торцевая крышка | Алюминий |
| 5. Винт | AISI 304 |
| 6. Главная тяга | AISI 304 |
| 7. Корпус | Алюминий |
| 8. Уплотнительное кольцо | EPDM |
| 9. Редуктор | Чугун В450 |
| 10. Переходная муфта | Чугун В450 |
| 11. Червяк | Чугун В450 |

Ручной дублер (редуктор) для пневмопривода, серия РД



Тип NK-PDM

Арт. NK-PDM52/92, NK-PDM92/105
NK-PDM125/160, NK-PDM190/210
NK-PDM240, NK-PDM270/300

ТЕХНИЧЕСКИЙ ПАСПОРТ

5. Гарантии производителя (Поставщика)

Гарантийный срок эксплуатации 12 месяцев со дня ввода в эксплуатацию, но не более 18 месяцев со дня отгрузки потребителю. Претензии к качеству товара могут быть предъявлены в течение гарантийного срока.

Гарантия не распространяется на дефекты, возникшие в случаях:

- нарушения паспортных режимов хранения, монтажа, испытания, эксплуатации и обслуживания изделия;
- ненадлежащей транспортировки и погрузо-разгрузочных работ;
- наличия следов воздействия веществ, агрессивных к материалам изделия;
- наличия повреждений, вызванных пожаром, стихией, форс-мажорными обстоятельствами;
- повреждений, вызванных неправильными действиями потребителя;
- наличия следов постороннего вмешательства в конструкцию изделия;

6. Сведения о поставке

Параметр	Показатель
Артикул	
Диаметр, DN	
Количество, шт.	
Дата изготовления	
Дата продажи	
Отметка торгующей организации	М.П.

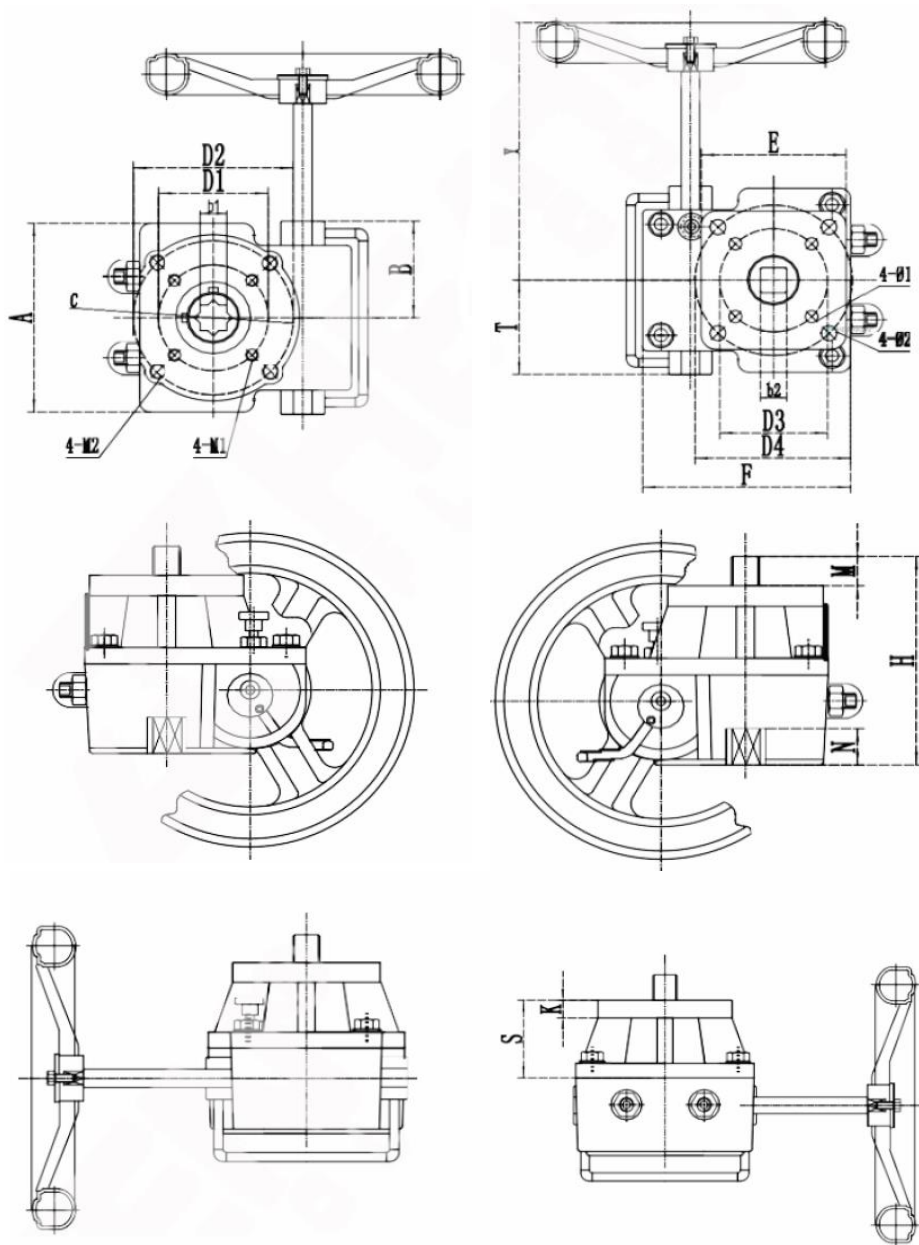
1. Описание

Ручной дублер (редуктор) РД позволяет вручную устанавливать необходимое позиционирование клапанов, заслонок и других устройств на четверть оборота при замене пневматических, электрических или гидравлических четвертьоборотных приводов. Подходит как для внутренней, так и для наружной установки. Модульная конструкция ручного дублера предназначена для обеспечения наиболее эффективного и действенного решения всего спектра задач ручного переопределения.

2. Основные технические характеристики

Угол поворота	90°
Материал корпуса	Алюминий
Степень защиты	IP65
Рабочая температура	До 80°C
Вес	6.9 кг
Крутящий момент на выходе	До 3000 нм (у разных редукторов)
Рабочая температура	До 120°C (у разных редукторов)
Регулировка поворота	±5° (с каждого конца)
Материал входного вала	ASTM A29M

3. Устройство изделия



Возможны конструктивные особенности в зависимости от партии товара, не влияющие на его технические характеристики

Артикул	b1	N	b2	M	D1	4-M1
NK-PDM52/92	14	22	14	16	Ø50	4-M6
NK-PDM92/105	17	22	17	18	Ø70	4-M8
NK-PDM125/160	22	28	22	22	Ø102	4-M10
NK-PDM190/210	27	32	27	30	Ø102	4-M10
NK-PDM240	36	45	36	38	Ø140	4-M16
NK-PDM270/300	46	50	46	48	Ø165	4-M20

Артикул	D2	4-M2	E	D3	4-Ø1	D4
NK-PDM52/92	Ø70	4-M8	70*70	Ø50	4-Ø6,5	Ø70
NK-PDM92/105	Ø102	4-M10	95*95	Ø70	4-Ø8,5	Ø102
NK-PDM125/160	Ø125	4-M12	114*114	Ø102	4-Ø10,5	Ø125
NK-PDM190/210	Ø125	4-M12	129*129	Ø125	4-Ø12,5	Ø140
NK-PDM240	-	-	156*156	Ø140	4-Ø17	Ø165
NK-PDM270/300	-	-	160*160	Ø165	4-Ø22	-

Артикул	4-Ø2	A	B	ØC	F	T
NK-PDM52/92	4-Ø8,5	90	55	Ø88	115	44
NK-PDM92/105	4-Ø10,5	125	64	Ø110	135	62,5
NK-PDM125/160	4-Ø12,5	140	71	Ø129	166	70
NK-PDM190/210	4-Ø16,5	188,5	93	Ø174	202	94
NK-PDM240	4-Ø21	222	110	Ø205	245	110
NK-PDM270/300	-	252	120	Ø275	280	125

Артикул	Y	H	S	K	Пред. Число	Кр. Момент
NK-PDM52/92	145	120	53	10	26:1	250
NK-PDM92/105	178	133	56,5	13	28:1	450
NK-PDM125/160	212	180	68,7	12,5	38:1	700
NK-PDM190/210	280	195	84	15	54:1	1200
NK-PDM240	315	225	92	15	80:1	2000
NK-PDM270/300	320	252	102	15	78:1	3000

4. Указание мер безопасности

1. Блок конечных выключателей не должен вводиться в эксплуатацию до окончания монтажа всей технологической цепочки оборудования в которой он задействован. При этом не допускается воздействие внешних нагрузок на арматуру, привод и питающие трубопроводы.

2. Подключение блока конечных выключателей к системе со стороны оператора должны выполняться только квалифицированным персоналом.

3. Отключить все устройства (установки) задействованные при монтаже блока