

# Привод электрический (Нейлоновый корпус) Серия PEA\_N



Тип NK-PEA\_N

Арт. NK-PEALN10, NK-PEAHN10

## ТЕХНИЧЕСКИЙ ПАСПОРТ

### 1. Назначение

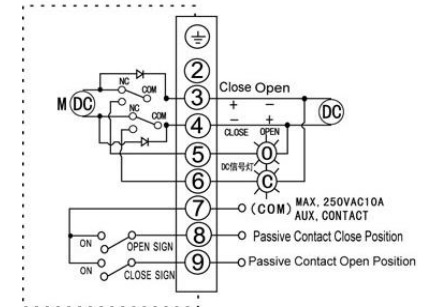
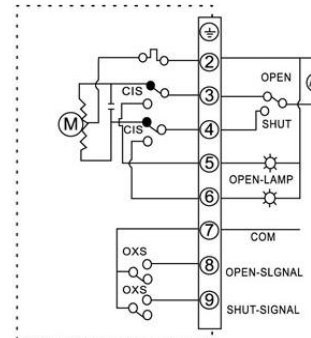
Электропривод поворотный NK-PEA\_N применяется для управления запорной арматурой (кран шаровой, затвор поворотный и т. п.), как местного, так и дистанционного, как например автоматизация процессов, при которой так же можно собирать данные о работе системы. Возможно питание как от 24V(PEALN) так и от 220V(PEAHN)

### 2. Устройство и работа изделия

#### Схема подключения AES

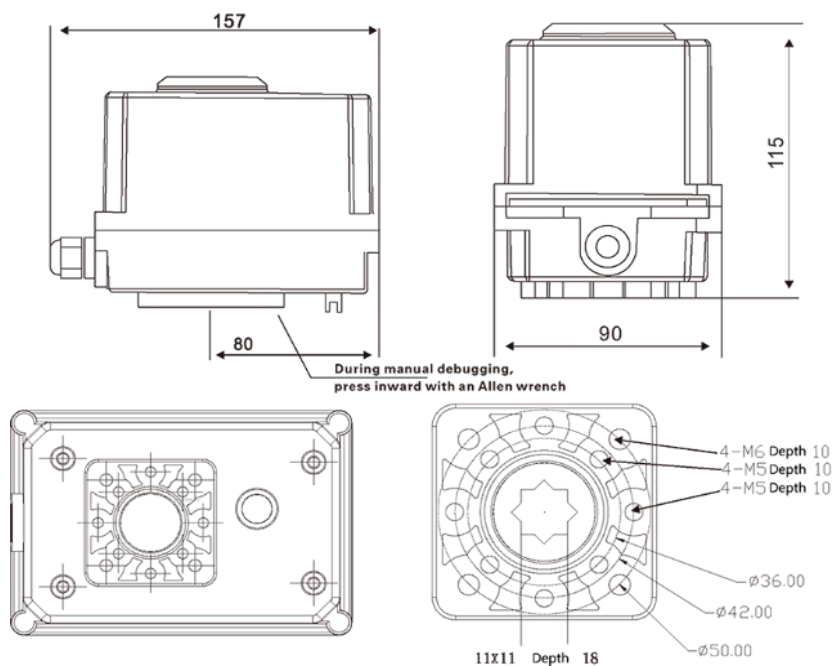
AC (PEAHN)

DC (PEALN)



7, 8, 9 контакты не связаны с питанием привода, они специально выполнены отдельной цепью для коммутации внешнего источника на клеммы 8 или 9 в конечных положениях вала двигателя. Например, для включения насоса, когда кран открывается полностью.

### Габаритный чертёж



Размеры указаны в мм, масса в кг

### 3. Технические характеристики

Питание	AC220V/DC24V
Мощность	AC: 20Вт, DC: 2Вт
Сила Тока	AC: 0.2А, DC: 0.15А
Крутящий момент	30 Н·м
Время поворота	5-15 секунд
Угол поворота	0°- 90°
Класс защиты	IP67

Возможны конструктивные особенности в зависимости от партии товара, не влияющие на его технические характеристики

### 5. Гарантии производителя (Поставщика)

Гарантийный срок эксплуатации 12 месяцев со дня в вода в эксплуатацию, но не более 18 месяцев со дня отгрузки потребителю. Претензии к качеству товара могут быть предъявлены в течение гарантийного срока.

Гарантия не распространяется на дефекты, возникшие в случаях:

- нарушения паспортных режимов хранения, монтажа, испытания, эксплуатации и обслуживания изделия;
- ненадлежащей транспортировки и погрузо-разгрузочных работ;
- наличия следов воздействия веществ, агрессивных к материалам изделия;
- наличия повреждений, вызванных пожаром, стихией, форс-мажорными обстоятельствами;
- повреждений, вызванных неправильными действиями потребителя;
- наличия следов постороннего вмешательства в конструкцию изделия;

### 6. Сведения о поставке

Параметр	Показатель
Артикул	
Диаметр, DN	
Количество, шт.	
Дата изготовления	
Дата продажи	
Отметка торгующей организации	М.П.