

Кран шаровой приварной с электроприводом серии РЕА



Тип NK-ВЕР*РЕА

Арт. NK-ВЕР25/4*РЕАН30, NK-ВЕР32/4*РЕАН50,
NK-ВЕР40/4*РЕАН50, NK-ВЕР50/4*РЕАН50,
NK-ВЕР65/4*РЕАН100, NK-ВЕР80/4*РЕАН100,

NK-ВЕР25/4*РЕАЛ30, NK-ВЕР32/4*РЕАЛ50,
NK-ВЕР40/4*РЕАЛ50, NK-ВЕР50/4*РЕАЛ50,

NK-ВЕР32/6*РЕАН50

ТЕХНИЧЕСКИЙ ПАСПОРТ

Назначение

Кран шаровой приварной с электроприводом используется в качестве запорной арматуры с управлением приводом на трубопроводах холодной (в том числе питьевой) и горячей воды, отопления, сжатого воздуха и других сред, неагрессивных к материалу изделия

Описание и технические характеристики

Конструкция: полнопроходной

Тип присоединения: приварной

Тип управления: привод / ручной дублер

Размеры: 1", 1-1/4", 1-1/2", 2", 2-1/2", 3", 4"

Максимальное давление: 1" - 64 атм

1-1/4" - 2" - 40 атм.

2-1/2" - 3" - 25 атм.

4" - 16 атм.

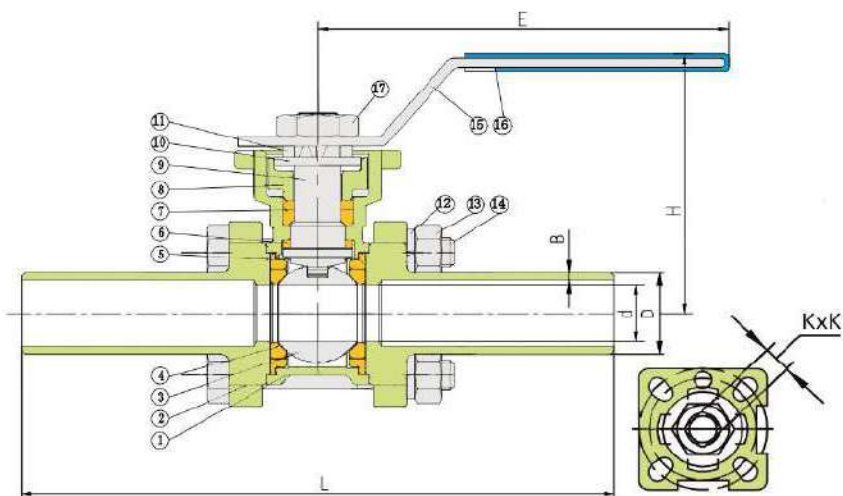
Рабочая температура: от -20° до +70°

Максимальная отн. влажность: 90%

Класс герметичности: А

Устройство и работа изделия

Устройство и основные узлы крана показаны на рисунке. Открытие производится поворотом рукоятки до упора. Установка рукоятки параллельно проходному отверстию в шаре соответствует полному открытию. Угол поворота 90°. Предусмотрены ограничители хода как полностью открытого, так и закрытого положения крана. Рабочая среда может подаваться с любой стороны. Кран шаровой обязательно открывать на полный ход. В случае крана с приводом вместо ручки используется привод



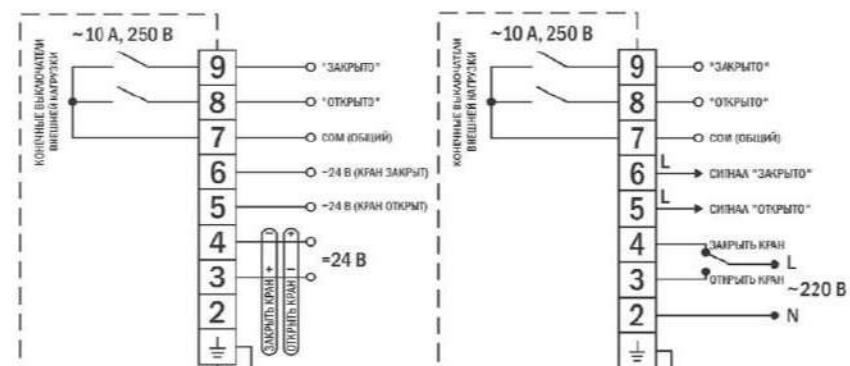
Размер крана	d	L	D	B	H	E	КхК	ISO5211
1/2"	DN15	15	150	21.3	2.1	55	9x9	F03-F04
3/4"	DN20	20	155	26.9	2.1	66	9x9	F03-F04
1	DN25	25	186	33.7	2.8	71	11x11	F04-F05
1-1/4"	DN32	32	195	42.4	2.8	81	11x11	F04-F05
1-1/2"	DN40	38	231	48.3	2.8	87	14x14	F05-F07
2"	DN50	50	243	60.3	2.8	94	14x14	F05-F07
2_1/2"	DN65	64	290	76.1	3.00	119	17x17	F07-F10
3"	DN80	76	302	88.9	3.00	125	17x17	F07-F10
4"	DN100	100	326	114.3	3.00	159	22x22	F10
5"	DN125	125	360	141.3	3.4	186	22x22	F10-F12
6"	DN150	150	390	168.3	3.4	207	27x27	F10-F12

Размеры указаны в мм.

Материалы

1.	Корпус	304	316
2.	Крышка	304	316
3.	Шар	304	316
4.	Седло	304	316
5.	Уплотнитель		PTFE
6.	Упорная шайба	304	316
7.	Уплотнитель		PTFE
8.	Сальник		PTFE
9.	Шток	304	316
10.	Шайба	304	316
11.	Гайка	304	316
12.	Шайба	304	316
13.	Гайка	304	316
14.	Болт	304	316
15.	Ручка	304	316
16.	Покрытие ручки		PVC

Схема подключения AES



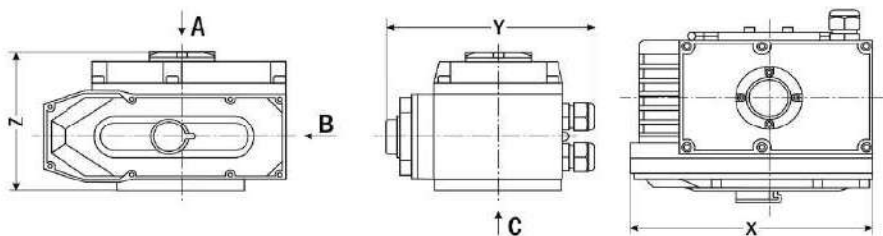
7, 8, 9 контакты не связаны с питанием привода, они специально выполнены отдельной цепью для коммутации внешнего источника на клеммы 8 или 9 в конечных положениях вала двигателя. Например, для включения насоса, когда кран открывается полностью.

Возможны конструктивные особенности в зависимости от партии товара, не влияющие на его технические характеристики

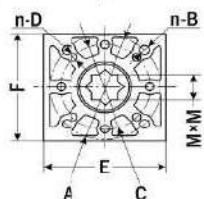
Технические характеристики привода

Параметр	Значение
Тип двигателя	Асинхронный
Питание	12V DC, 24V DC/AC, 220V DC или 380V
Коммутационная способность к.в.	~10А, 250В
Угол поворота выходного вала	90° ± 10°
Механическое ограничение поворота	2 Настраиваемых упора
Защита от перегрева	Вкл. 120°C ± 5°C/ Откл. 97°C ± 5°C
Виброустойчивость	0,2...34 Гц в течение 30 мин
Кабельные вводы	2 шт., М18
Условия эксплуатации	-20...+70°C, ≤ 90%RH

Модель	Крутящий момент, Н·м	Время поворота на 90°, с	Посад. размер		Вес
			Квадрат	Глубина	
NK-PEA30	30	10	11x11	15.5	2.1
NK-PEA50	50	30	14x14	18	3.4
NK-PEA100	100	30	17x17	22.5	4.6
NK-PEA200	200	30	22x22	26	13
NK-PEA600	600	30	27x27	26	14



Модель	X	Y	Z
NK-PEA30	123	125	117
NK-PEA50	161	146	125
NK-PEA100	189	161	132
NK-PEA200	268	209	169
NK-PEA600	268	209	169



Модель	A	n-B	C	n-D	E	F	MxM
NK-PEA30	∅50	4-M6	∅36	4-M5	50	50	11X11
NK-PEA50	∅70	4-M8	∅50	4-M6	70	70	14X14
NK-PEA100	∅70	4-M8	∅50	4-M6	100	90	17X17
NK-PEA200	∅125	4-M12	∅102	4-M10	140	130	22X22
NK-PEA600	∅125	4-M12	∅102	4-M10	140	130	27X27

Размеры указаны в мм.

Дополнительный позиционер

1. Для управления током 4~20мА
2. Большой ЖК-дисплей
3. Функция контроля приводом в режиме реального времени
4. Отключение привода для защиты оборудования при обнаружении неисправности
5. ПИД-регулирование
6. Прочная и надежная конструкция
7. Простота установки и настройки
8. Защита IP67, Ex i



Особенности привода

1. Присоединение по стандарту ISO5211
2. Высокий крутящий момент
3. Защита IP67, Ex i
4. Ручной дублер, используемый в случае отказа питания, или для настройки привода
5. Встроенная защита от перегрева
6. Конечные выключатели для отключения двигателя в крайних положениях
7. Отдельная цепь с конечными выключателями для подключения/отключения нагрузки
8. Механическое ограничение поворота выходного вала (два настраиваемых упора*)
9. Индикатор положения затвора.
10. Смазка всех механических передач рассчитана на весь срок службы.
11. Возможность подключения позиционера для управления AES током 4~20 мА (при наличии встроенного потенциометра).

* Привод имеет возможность поворота выходного вала на угол более 90° (до 270° ± 10°). Это достигается настройкой механических упоров и обязательной перенастройкой кривошипных кулачков, отключающих питание двигателя в конечной точке. Несоблюдение этого условия приведет к выходу из строя электродвигателя. Настройка должна производиться квалифицированным специалистом! При самостоятельной перенастройке угла поворота привод снимается с гарантии!

Монтаж и эксплуатация

1. Краны с приводами могут устанавливаться на трубопроводах в любом положении, обеспечивающем удобство их эксплуатации и доступа к приводу
2. Перед установкой крана, трубопровод должен быть очищен от грязи, песка, окалины и т.д.
3. В соответствии с ГОСТ 12.2.063 п.3.10, арматура не должна испытывать нагрузок от трубопровода (изгиб, сжатие, растяжение, кручение, перекосы, вибрация, несоосность патрубков, неравномерность затяжки крепежа). При необходимости должны быть предусмотрены опоры или компенсаторы, снижающие нагрузку на арматуру от трубопровода.
4. Несоосность соединяемых трубопроводов не должна превышать 3мм при длине до 1м плюс 1мм на каждый последующий метр (СП 73.13330.2012 п. 5.1.8.)
5. Категорически запрещается допускать замерзание рабочей среды внутри крана. При осушении системы в зимний период задвижка должна быть оставлена полуоткрытой, чтобы рабочая среда не осталась в полостях за затвором
6. Краны с приводами должны эксплуатироваться при условиях, изложенных в таблице технических характеристик.

Требования к транспортировке и хранению

Приводы с дополнительным электрическим оборудованием транспортируются в отдельной упаковке и хранятся в помещениях с постоянной температурой и влажностью.

Для приводов, установленных на арматуру, действительны указания по транспортировке и эксплуатации арматуры. В любом случае блоки должны храниться в закрытых помещениях при постоянной температуре.

Для надлежащей транспортировки отдельно поставленных приводов следует соблюдать следующие требования:

1. При транспортировке и упаковке необходимо обращать внимание на символы, нанесенные на упаковку.
2. До момента установки привод должен оставаться в упаковке изготовителя.
3. Укладывать привод только на его плоскую часть, при необходимости установленные принадлежности (позиционер, ручной дублиер т.п.) должны размещаться сверху или сбоку.
4. Обеспечить защиту привода от попадания грязи и влаги.

Указание мер безопасности

Требования мер безопасности по ГОСТ 12 2 063-81. Персонал допущенный к работам должен быть ознакомлен с инструкцией по технике безопасности и положениями настоящей инструкции.

При эксплуатации крана запрещается: снимать кран и производить любые работы при наличии рабочей среды и давления в трубопроводе

Запрещается применять кран в качестве опоры для трубопровода.

Строго запрещается использовать кран на параметрах, превышающих указанные в данном паспорте.

Гарантии производителя (Поставщика)

Гарантийный срок эксплуатации 12 месяцев со дня ввода в эксплуатацию, но не более 18 месяцев со дня отгрузки потребителю. Претензии к качеству товара могут быть предъявлены в течение гарантийного срока.

Гарантия не распространяется на дефекты, возникшие в случаях:

- нарушения паспортных режимов хранения, монтажа, испытания, эксплуатации и обслуживания изделия;
- ненадлежащей транспортировки и погрузо-разгрузочных работ;
- наличия следов воздействия веществ, агрессивных к материалам изделия;
- наличия повреждений, вызванных пожаром, стихией, форс-мажорными обстоятельствами;
- повреждений, вызванных неправильными действиями потребителя;
- наличия следов постороннего вмешательства в конструкцию изделия;

Сведения о поставке

Параметр	Показатель
Артикул	
Диаметр, DN	
Количество, шт.	
Дата изготовления	
Дата продажи	
Отметка торгующей организации	М.П.