

4. Указание мер безопасности

Требования мер безопасности по ГОСТ 12 2 063-81. Персонал допущенный к работам должен быть ознакомлен с инструкцией по технике безопасности и положениями настоящей инструкции.

При эксплуатации затвора запрещается: снимать затвор и производить любые работы при наличии рабочей среды и давления в трубопроводе

Запрещается применять затвор в качестве опоры для трубопровода.

Строго запрещается использовать затвор на параметрах, превышающих указанные в данном паспорте

5. Гарантии производителя (Поставщика)

Гарантийный срок эксплуатации 12 месяцев со дня ввода в эксплуатацию, но не более 18 месяцев со дня отгрузки потребителю. Претензии к качеству товара могут быть предъявлены в течение гарантийного срока.

Гарантия не распространяется на дефекты, возникшие в случаях:

- нарушения паспортных режимов хранения, монтажа, испытания, эксплуатации и обслуживания изделия;
- ненадлежащей транспортировки и погрузо-разгрузочных работ;
- наличия следов воздействия веществ, агрессивных к материалам изделия;
- наличия повреждений, вызванных пожаром, стихией, форс-мажорными обстоятельствами;
- повреждений, вызванных неправильными действиями потребителя;
- наличия следов постороннего вмешательства в конструкцию изделия;

6. Сведения о поставке

Параметр	Показатель
Артикул	
Диаметр, DN	
Количество, шт.	
Дата изготовления	
Дата продажи	
Отметка торгующей организации	М.П.

Дисковый затвор Clamp



Тип: NK-DZCLP

Арт. NK-DZCLP15/4, NK-DZCLP20/4, NK-DZCLP25/4
NK-DZCLP32/4, NK-DZCLP40/4, NK-DZCLP50/4
NK-DZCLP65/4, NK-DZCLP80/4, NK-DZCLP100/4

ТЕХНИЧЕСКИЙ ПАСПОРТ

1. Назначение

Дисковый затвор используется в качестве запорно-регулирующей арматуры с ручным управлением на трубопроводах холодной (в том числе питьевой) и горячей воды, отопления, а также (благодаря обтекаемому запорному элементу) пищевой промышленности.

Описание и технические характеристики

Конструкция: полнопроходной

Тип присоединения: Clamp

Тип управления: ручное

Размеры: 1/2", 3/4", 1", 1-1/4", 1-1/2", 2", 2-1/2", 3", 4"

Максимальное давление: 1/2" - 4" - 8 атм

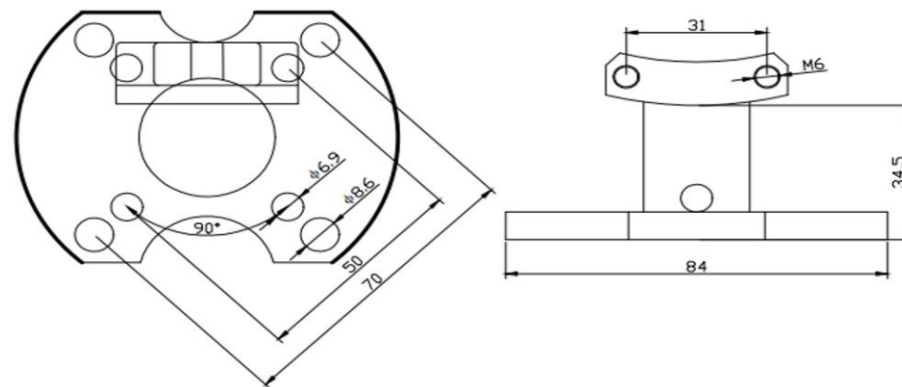
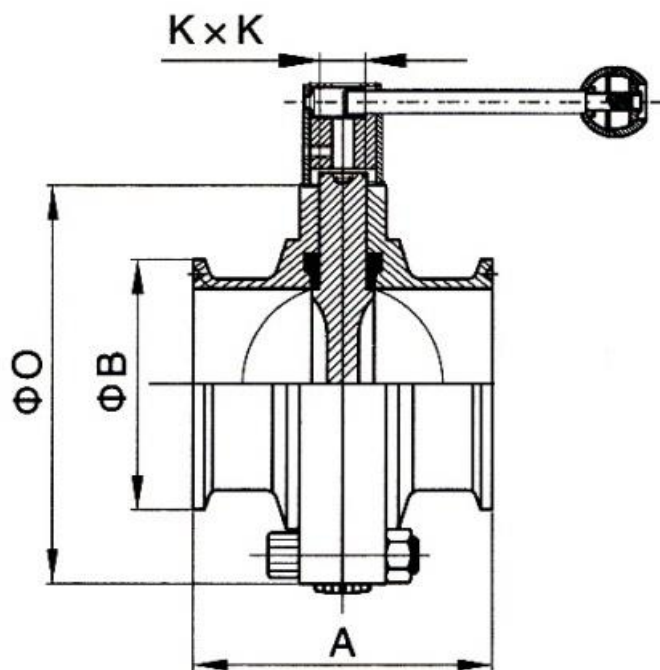
Рабочая температура: от -15°C до +95°C

Максимальная температура: от -20°C до +110°C

Класс герметичности: А

2. Устройство и работа изделия

Устройство и основные узлы затвора показаны на рисунке. Открытие производится поворотом рукоятки. Установка рукоятки параллельно проходному отверстию соответствует полному открытию. Угол поворота 90°. Рабочая среда может подаваться с любой стороны. Дисковый затвор можно использовать как для перекрытия, так и для регулировки



Возможны конструктивные особенности в зависимости от партии товара, не влияющие на его технические характеристики

Табл.1 Размеры

Размер	A	B	O	KxK
1/2" DN15	66	34	79	8*8
3/4" DN20	66	34	79	8*8
1" DN25	66	50,5	79	8*8
1-1/4" DN32	66	50,5	79	8*8
1-1/2" DN40	70	50,5	86	8*8
2" DN50	75	64	100	8*8
2-1/2" DN65	86	91	127	10*10
3" DN80	90	106	140	10*10
4" DN100	100	119	160	10*10

3. Монтаж и эксплуатация

1. Затворы могут устанавливаться на трубопроводах в любом положении, обеспечивающем удобство их эксплуатации и доступа к ручному приводу.
2. Перед установкой затвора, трубопровод должен быть очищен от грязи, песка, окалины и т.д.
3. В соответствии с ГОСТ 12.2.063 п.3.10, арматура не должна испытывать нагрузок от трубопровода (изгиб, сжатие, растяжение, кручение, перекосы, вибрация, несоосность патрубков, неравномерность затяжки крепежа). При необходимости должны быть предусмотрены опоры или компенсаторы, снижающие нагрузку на арматуру от трубопровода.
4. Несоосность соединяемых трубопроводов не должна превышать 3мм при длине до 1м плюс 1мм на каждый последующий метр (СП 73.13330.2012 п. 5.1.8.)
5. Категорически запрещается допускать замерзание рабочей среды внутри затвора. При осушении системы в зимний период задвижка должна быть оставлена полуоткрытой, чтобы рабочая среда не осталась в полостях за затвором
6. Затворы должны эксплуатироваться при условиях, изложенных в таблице технических характеристик.