

4. Указание мер безопасности

Требования мер безопасности по ГОСТ 12 2 063-81. Персонал допущенный к работам должен быть ознакомлен с инструкцией по технике безопасности и положениями настоящей инструкции.

При эксплуатации задвижки запрещается: снимать вентиль и производить любые работы при наличии рабочей среды и давления в трубопроводе

Запрещается применять вентиль в качестве опоры для трубопровода.

Строго запрещается использовать вентиль на параметрах, превышающих указанные в данном паспорте.

5. Гарантии производителя (Поставщика)

Гарантийный срок эксплуатации 12 месяцев со дня в вода в эксплуатацию, но не более 18 месяцев со дня отгрузки потребителю. Претензии к качеству товара могут быть предъявлены в течение гарантийного срока.

Гарантия не распространяется на дефекты, возникшие в случаях:

- нарушения паспортных режимов хранения, монтажа, испытания, эксплуатации и обслуживания изделия;
- ненадлежащей транспортировки и погрузо-разгрузочных работ;
- наличия следов воздействия веществ, агрессивных к материалам изделия;
- наличия повреждений, вызванных пожаром, стихией, форс-мажорными обстоятельствами;
- повреждений, вызванных неправильными действиями потребителя;
- наличия следов постороннего вмешательства в конструкцию изделия;

6.Сведения о поставке

Параметр	Показатель
Артикул	
Диаметр, DN	
Количество, шт.	
Дата изготовления	
Дата продажи	
Отметка торгующей организации	М.П.

Вентиль муфтовый запорный нержавеющий



Тип NK-ZSm

Арт. NK-ZSm15/4, NK-ZSm20/4,
NK-ZSm25/4, NK-ZSm32/4,
NK-ZSm40/4, NK-ZSm50/4

ТЕХНИЧЕСКИЙ ПАСПОРТ

1.Назначение

Вентиль используется в качестве запорно-регулирующей арматуры с ручным управлением на трубопроводах холодной (в том числе питьевой) и горячей воды, отопления, сжатого воздуха и других сред, неагрессивных к материалу вентиля.

Описание и технические характеристики

Конструкция: полнопроходной

Тип присоединения: муфтовый

Размеры: 1/2", 3/4", 1-1/4", 1-1/2", 2"

Максимальное давление: 1/2" - 1" - 64 атм.
1-1/4" - 2" - 40 атм.

Рабочая температура: от -20° до +180°

Максимальная температура: от -40° до +220°

Класс герметичности: А

2. Устройство и работа изделия

Устройство и основные узлы вентиля показаны на рисунке. В корпусе вентиля в плоскости параллельной оси потока, расположено проходное отверстие, а в плоскости перпендикулярной оси потока, на подвижном резьбовом штоке через шарнир, закреплён поршень. Проходное отверстие, поршень и шток соосны. Резьбовой шток совместно с неподвижной гайкой в корпусе вентиля образуют рабочую пару.

Вращение штока преобразуется в его поступательное движение вдоль оси проходного сечения. В крайнем нижнем положении шток перекрывает проходное сечение, а в крайнем верхнем — полностью открывает его.

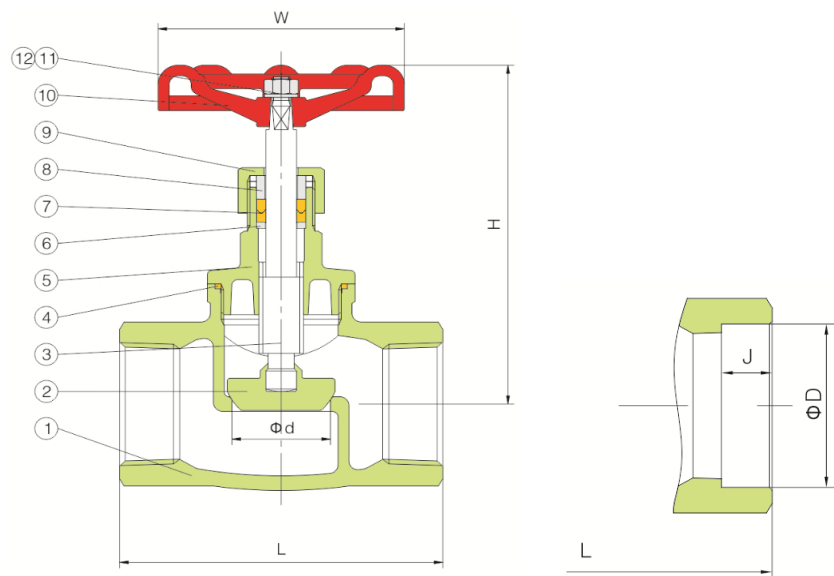


Табл.1 Размеры

Размер	L	d	H	W	D	J	
1/2"	DN15	66	15	88	70	21,8	9,5
3/4"	DN20	75	20	93	70	27,2	12,5
1"	DN25	90	25	110	70	33,9	12,5
1-1/4"	DN32	105	32	116	80	42,7	12,5
1-1/2"	DN40	120	40	132	100	48,8	12,5
2"	DN50	140	50	145	100	61,2	16

Размеры указаны в мм.

Табл. 2 Материалы

1.	Корпус	304	316
2.	Диск	304	316
3.	Стержень	304	316
4.	Прокладка	PTFE	
5.	Крышка	304	316
6.	Шайба	304	316
7.	Сальник	PTFE	
8.	Прижимная шайба	304	316
9.	Гайка крышки	304	
10.	Маховик	304	316
11.	Плоская подкладка	ZL101	
12.	Гайка	304	

Возможны конструктивные особенности в зависимости от партии товара, не влияющие на его технические характеристики

3. Монтаж и эксплуатация

1. Вентили могут устанавливаться на трубопроводах в любом положении, обеспечивающем удобство их эксплуатации и доступа к ручному приводу.
2. Перед установкой аентиля, трубопровод должен быть очищен от грязи, песка, калины и т.д.
3. В соответствии с ГОСТ 12.2.063 п.3.10, арматура не должна испытывать нагрузок от трубопровода (изгиб, сжатие, растяжение, кручение, перекосы, вибрация, несоосность патрубков, неравномерность затяжки крепежа). При необходимости должны быть предусмотрены опоры или компенсаторы, снижающие нагрузку на арматуру от трубопровода.
4. Несоосность соединяемых трубопроводов не должна превышать 3мм при длине до 1м плюс 1мм на каждый последующий метр (СП 73.13330.2012 п. 5.1.8.)
5. Вентили должны эксплуатироваться при условиях, изложенных в таблице технических характеристик.
6. Категорически запрещается допускать замерзание рабочей среды внутри вентиля. При осушении системы в зимний период вентиль должен быть оставлен полукоткрытым, чтобы рабочая среда не осталась в полостях за затвором.