

4. Гарантии производителя (Поставщика)

Гарантийный срок эксплуатации 12 месяцев со дня ввода в эксплуатацию, но не более 18 месяцев со дня отгрузки потребителю. Претензии к качеству товара могут быть предъявлены в течение гарантийного срока.

Гарантия не распространяется на дефекты, возникшие в случаях:

- нарушения паспортных режимов хранения, монтажа, эксплуатации и обслуживания изделия;
- ненадлежащей транспортировки и погрузо-разгрузочных работ;
- наличия следов воздействия веществ, агрессивных к материалам изделия;
- наличия повреждений, вызванных пожаром, стихией, форс-мажорными обстоятельствами;
- повреждений, вызванных неправильными действиями потребителя;
- наличия следов постороннего вмешательства в конструкцию изделия;

5. Сведения о поставке

Параметр	Показатель
Артикул	
Диаметр, DN	
Количество, шт.	
Дата изготовления	
Дата продажи	
Отметка торгующей организации	М.П.

Блок подготовки воздуха



Тип NK-Pafc

Арт. NK-Pafc

ТЕХНИЧЕСКИЙ ПАСПОРТ

1. Назначение

Блок подготовки воздуха применяется для очистки сжатого воздуха от капельной влаги и твердых частиц, удаления конденсата, автоматического поддержания величины давления на заданном уровне, подвода смазочного материала из резервуара в поток сжатого воздуха к элементам пневмосистемы.

Описание и технические характеристики

Тип присоединения: Муфтовый 1/4" + Пневмотрубки

Рабочая температура: -5°C ~ 60°C

Размер фильтруемых частиц: 40 мкм

Объем стакана масла: 25 см³

Объем стакана фильтра: 15 см³

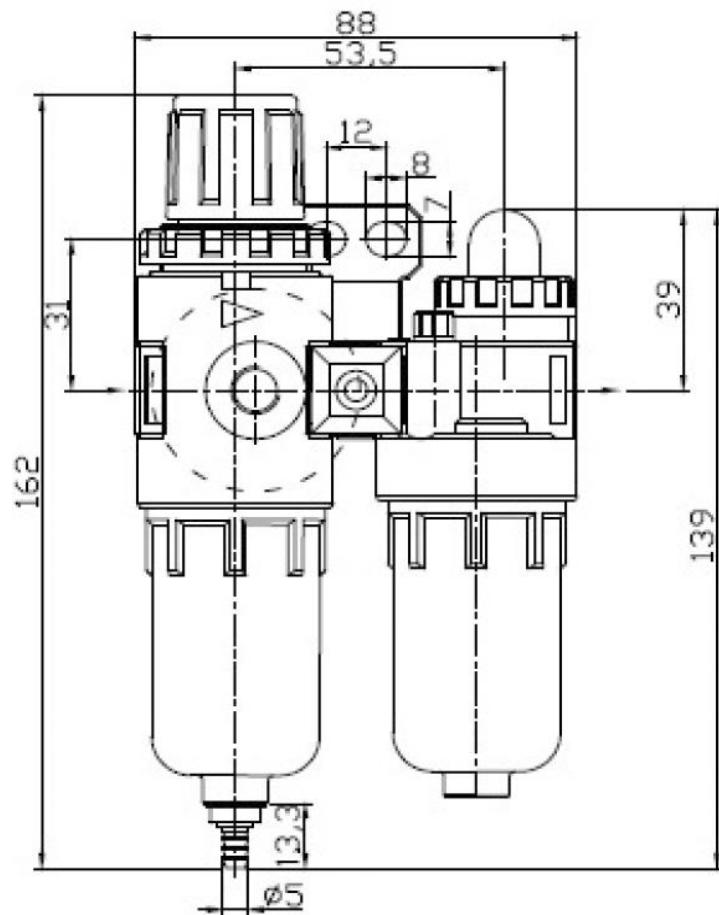
Регулируемый диапазон давления: 0,05–0,9 МПа

Максимальное рабочее давление: 1 МПа

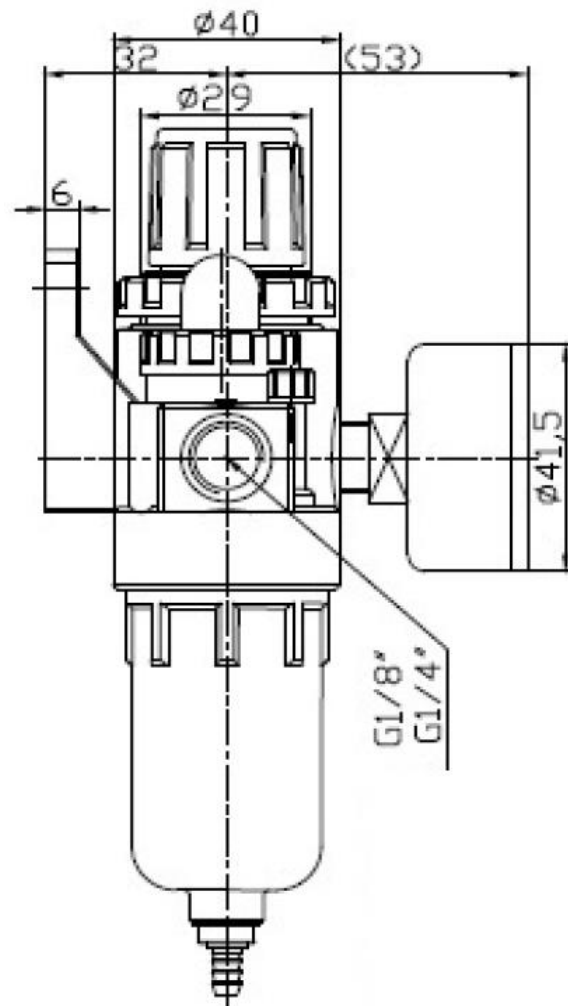
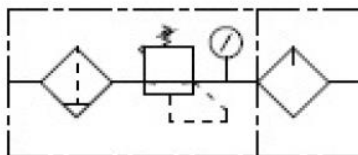
Вязкость масла: ISO VG 32

Вес: 0,395 кг

2. Габаритные размеры



Схема



3. Материалы

Корпус	Сплав алюминия с эпоксидным покрытием
Стаканы	Поликарбонат
Защита корпуса	Сталь
Фильтр	Спеченная латунь

Возможны конструктивные особенности в зависимости от партии товара, не влияющие на его технические характеристики