

6.Сведения о поставке

Параметр	Показатель
Артикул	
Диаметр, DN	
Количество, шт.	
Дата изготовления	
Дата продажи	
Отметка торгующей организации	М.П.

Блок концевых выключателей PHVM



Тип NK-PHVM

Арт. NK-PHVM

ТЕХНИЧЕСКИЙ ПАСПОРТ

1.Описание

Блок концевых выключателей серии PHVM это компактное устройство с защищенным корпусом и возможностью регулирования положения концевых выключателей, обладающее монтажной площадкой соответствующей стандарту NAMUR и идеально подходящее для использования на четверть-поворотных кранах и приводах. Кронштейн сделан в соответствии со стандартами ISO 5211 и NAMUR

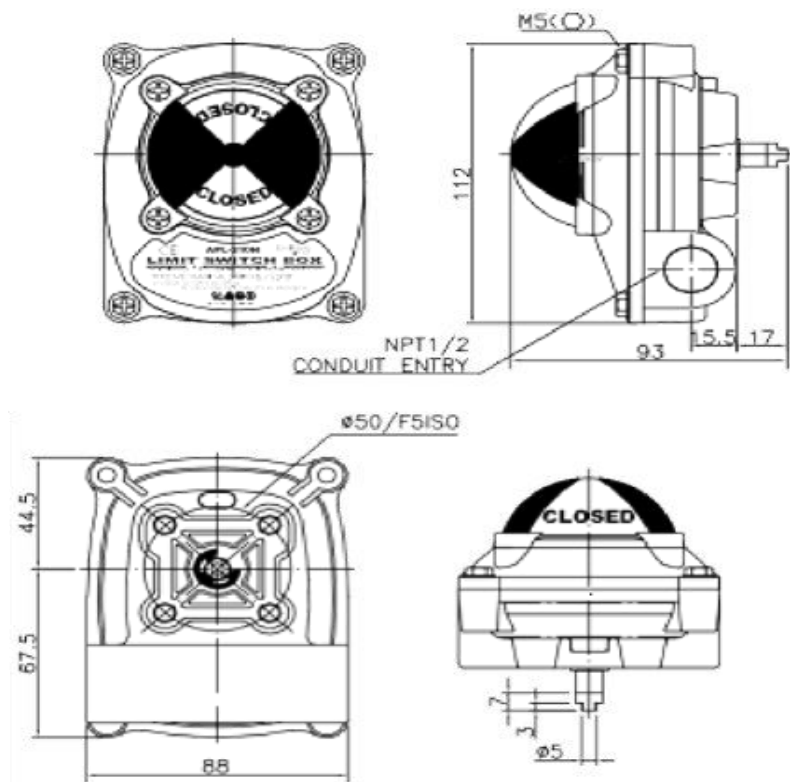
Основные преимущества

Крепкий и компактный алюминиевый корпус с порошковым покрытием из полиэстера.
Встроенный индикатор положения с возможностью болтового крепления
Легкая установка без инструментов и необходимости дальнейшей регуляции
Двойной кабельный ввод
Вал и кронштейн по стандарту NAMUR
Переключатели OMRON

Спецификации

Класс защиты IP67
Входы кабеля M20x1.5
Рабочая температура -20°C~80°C
Клеммные колодки 8 Контактных
Индیکیруемые позиции 0~90° закрыто-красный; открыто-жёлтый
Датчики положения 2 Концевых выключателя или
2 Индуктивных выключателя (NAMUR EXIA)

2. Устройство изделия



3 Материалы

Корпус	Литой алюминий
Вал	Нержавеющая сталь
Покрытие индикатора	Поликарбонат
Кулачок	Поликарбонат
Пружины	Нержавеющая сталь
Болты	Нержавеющая сталь
Уплотнительное кольцо	Нитрильный каучук
Втулка	Бронза
Е-стопорное кольцо	Нержавеющая сталь
Заземлитель	Нержавеющая сталь
Индикатор	АБС/Поликарбонат
Кронштейн	Нержавеющая сталь

Возможны конструктивные особенности в зависимости от партии товара, не влияющие на его технические характеристики

4. Указание мер безопасности

1. Блок концевых выключателей не должен вводиться в эксплуатацию до окончания монтажа всей технологической цепочки оборудования в которой он задействован. При этом не допускается воздействие внешних нагрузок на арматуру, привод и питающие трубопроводы.

2. Подключение блока концевых выключателей к системе со стороны оператора должны выполняться только квалифицированным персоналом.

3. Отключить все устройства (установки) задействованные при монтаже блока

5. Гарантии производителя (Поставщика)

Гарантийный срок эксплуатации 12 месяцев со дня в вода в эксплуатацию, но не более 18 месяцев со дня отгрузки потребителю. Претензии к качеству товара могут быть предъявлены в течение гарантийного срока.

Гарантия не распространяется на дефекты, возникшие в случаях:

- нарушения паспортных режимов хранения, монтажа, испытания, эксплуатации и обслуживания изделия;
- ненадлежащей транспортировки и погрузо-разгрузочных работ;
- наличия следов воздействия веществ, агрессивных к материалам изделия;
- наличия повреждений, вызванных пожаром, стихией, форс-мажорными обстоятельствами;
- повреждений, вызванных неправильными действиями потребителя;
- наличия следов постороннего вмешательства в конструкцию изделия;