

## 6. Сведения о поставке

| Параметр                      | Показатель |
|-------------------------------|------------|
| Артикул                       |            |
| Диаметр, DN                   |            |
| Количество, шт.               |            |
| Дата изготовления             |            |
| Дата продажи                  |            |
| Отметка торгующей организации | М.П.       |

# Блок концевых выключателей PHVME Взрывозащищенный



Тип NK-PHVME

Арт. NK-PHVME

## ТЕХНИЧЕСКИЙ ПАСПОРТ

### 1. Описание

Блок концевых выключателей серии PHVME разработан для приводов работающих в агрессивных средах, компактный, но в тоже время крепкий за счет корпуса из алюминия, конструкция соответствует стандартам EN50014 и EN50018, подходит для работы во взрывоопасных зонах 1 и 2 класса

### Основные преимущества

Крепкий и компактный алюминиевый корпус с порошковым покрытием из полиэстера.

Встроенный индикатор положения с возможностью болтового крепления

Легкая установка без инструментов и необходимости дальнейшей регуляции

Двойной кабельный ввод

Вал и кронштейн по стандарту NAMUR

Переключатели OMRON

### Спецификации

**Класс защиты** IP67

**Входы кабеля** M20x1.5

**Рабочая температура** -20°C~80°C

**Клеммные колодки** 8 Контактных

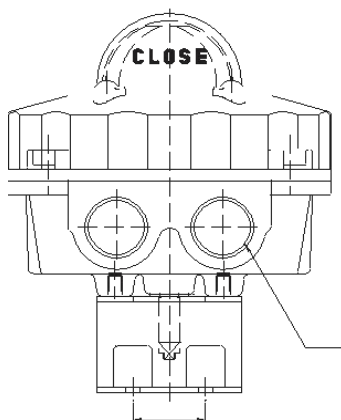
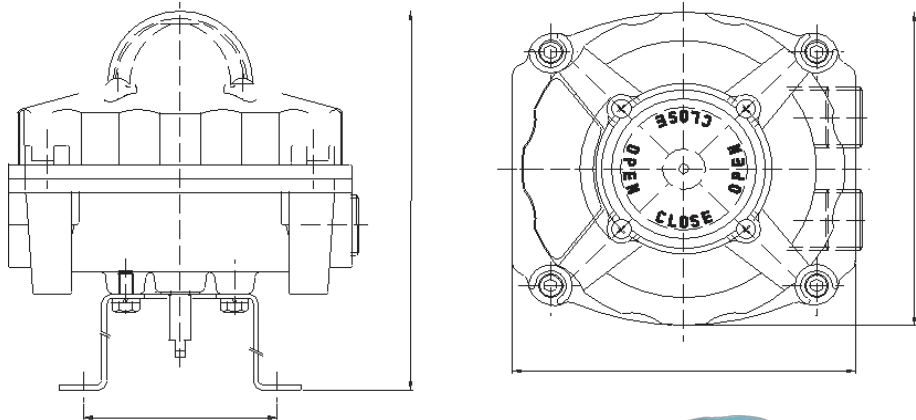
**Индیکیруемые позиции** 0~90° закрыто-красный; открыто-жёлтый

**Датчики положения** 2 Концевых выключателя или

2 Индуктивных выключателя (NAMUR EXIA)

**Класс взрывозащиты** ExdIICT6

## 2. Устройство изделия



## 3 Материалы

|                       |                   |
|-----------------------|-------------------|
| Корпус                | Литой алюминий    |
| Вал                   | Нержавеющая сталь |
| Покрытие индикатора   | Поликарбонат      |
| Кулачок               | Поликарбонат      |
| Пружины               | Нержавеющая сталь |
| Болты                 | Нержавеющая сталь |
| Уплотнительное кольцо | Нитрильный каучук |
| Втулка                | Бронза            |
| Е-стопорное кольцо    | Нержавеющая сталь |
| Заземлитель           | Нержавеющая сталь |
| Индикатор             | АБС/Поликарбонат  |
| Кронштейн             | Нержавеющая сталь |

Возможны конструктивные особенности в зависимости от партии товара, не влияющие на его технические характеристики

## 4. Указание мер безопасности

1. Блок концевых выключателей не должен вводиться в эксплуатацию до окончания монтажа всей технологической цепочки оборудования в которой он задействован. При этом не допускается воздействие внешних нагрузок на арматуру, привод и питающие трубопроводы.

2. Подключение блока концевых выключателей к системе со стороны оператора должны выполняться только квалифицированным персоналом.

3. Отключить все устройства (установки) задействованные при монтаже блока

## 5. Гарантии производителя (Поставщика)

Гарантийный срок эксплуатации 12 месяцев со дня в вода в эксплуатацию, но не более 18 месяцев со дня отгрузки потребителю. Претензии к качеству товара могут быть предъявлены в течение гарантийного срока.

Гарантия не распространяется на дефекты, возникшие в случаях:

- нарушения паспортных режимов хранения, монтажа, испытания, эксплуатации и обслуживания изделия;
- ненадлежащей транспортировки и погрузо-разгрузочных работ;
- наличия следов воздействия веществ, агрессивных к материалам изделия;
- наличия повреждений, вызванных пожаром, стихией, форс-мажорными обстоятельствами;
- повреждений, вызванных неправильными действиями потребителя;
- наличия следов постороннего вмешательства в конструкцию изделия;